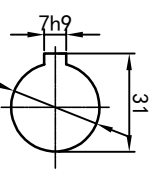
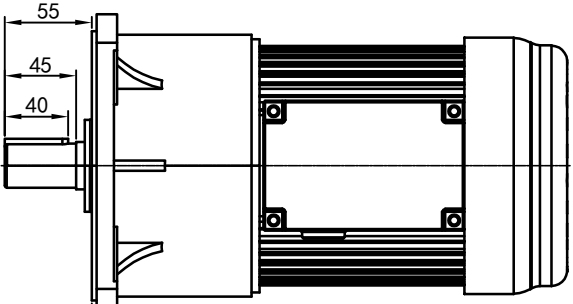
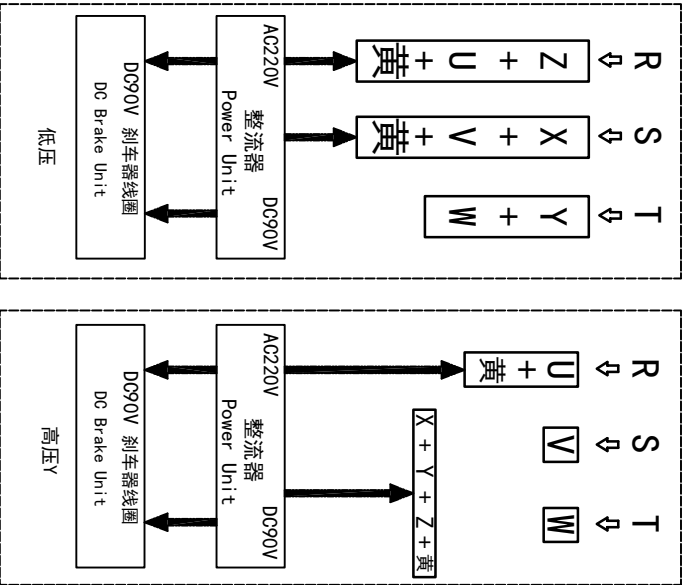
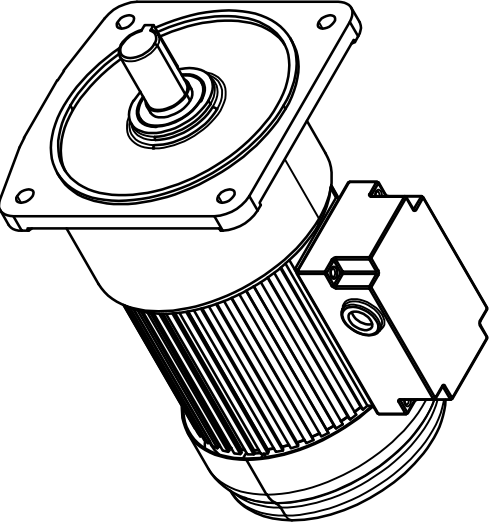


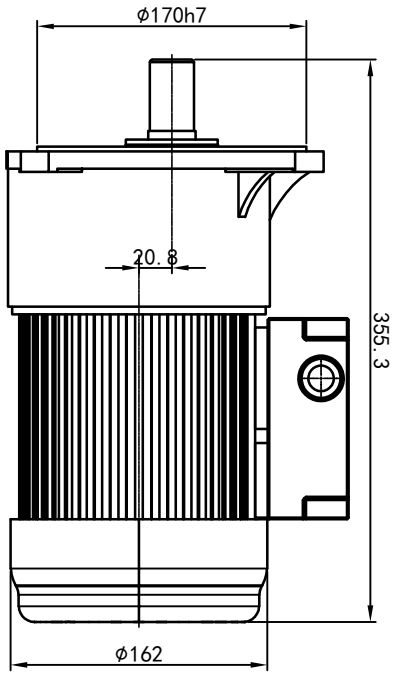
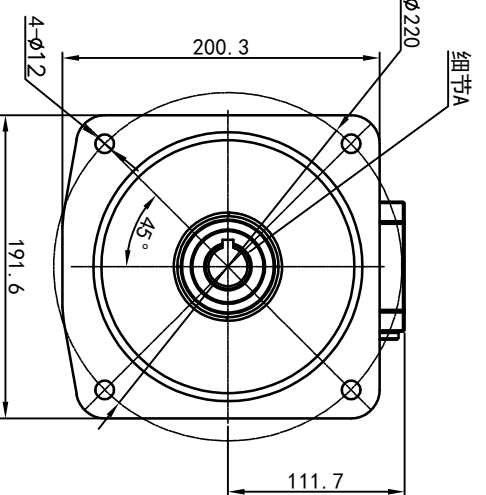
型号: GV-28-400-i-S-B-G3-TR (缩框型)



输出轴
细节A 比例2:1



功率: 0.4kw (1/2HP)
极数: 4P
电压: 3相220V/380V
接法: Δ / Y
频率: 50Hz/60Hz
减速比: 100~165
扭矩: 225.4~355.74 Nm



接线盒方向与入线口方向		卧式-排气孔方向		设计		标记		更改文件号		签名		年月日		选型技术号		视图方式		重量		比例	
61-左方向	62-右方向	63-上方向	64-下方向	Q1 标准	Q2 轴向上	Q3 倒装	Q4 轴向下	Q5 右侧	Q6 左侧	Q7 标准	Q8 标准	设计	0.1.H.W	2023/11/13	标准	版本	V1.0	共1张	第1张	A4	1:5
												审核	工艺	批准							
<p>浙江欧邦电机有限公司 GV 立式小齿轮马达 www.oubang-motor.com GV28-400w-B (缩框型)</p>																					