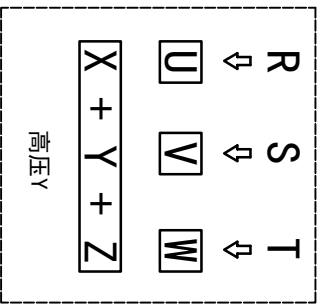
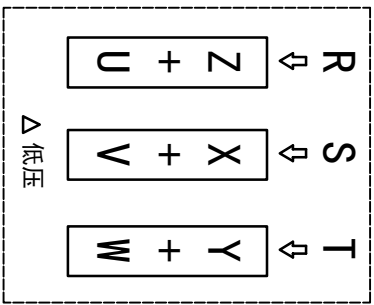
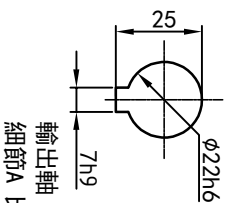
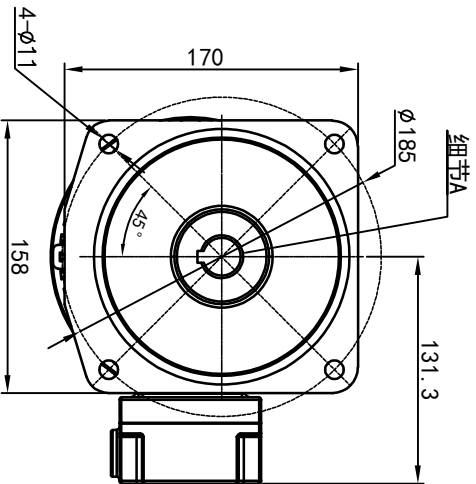
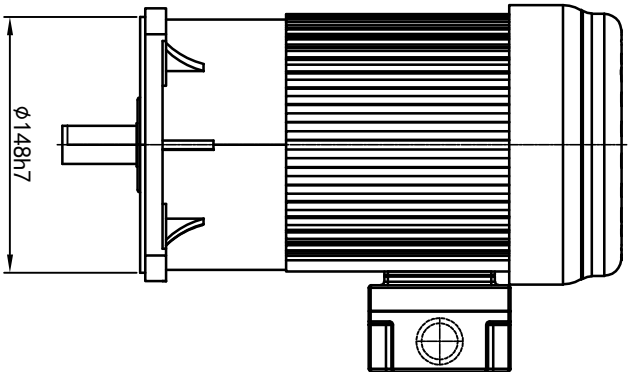


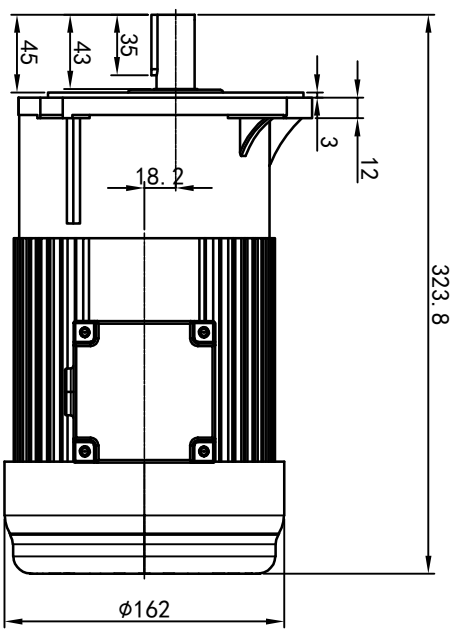
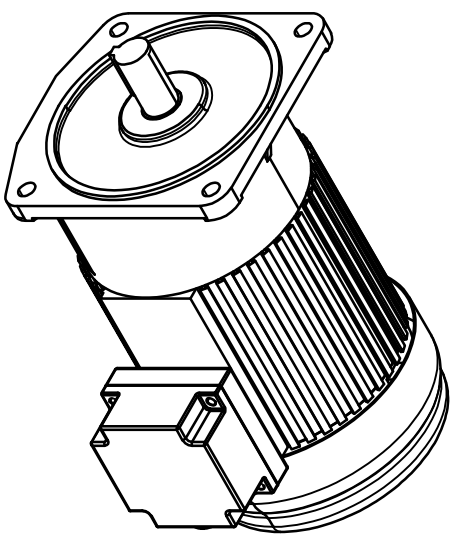
# 型号: GV-22-400-i-S-G2-RD



功率: 0.4kw (1/2HP)  
 极数: 4P  
 电压: 3相220V/380V  
 接法: Δ / Y  
 频率: 50Hz/60Hz  
 减速比: 3~10  
 扭矩: 6.86~23.52 Nm



输出轴  
 细节A 比例2:1



接线盒方向与入线口方向		卧式-排气孔方向		设计		标记		更改文件号		签名		选型技术号		视图方式		重量		比例		浙江欧邦电机有限公司		
G1-左方向	G2-右方向	G3-上方向	G4-下方向	Q1 标准	Q2 轴向上	Q3 倒装	Q4 轴向下	05 右侧	06 左侧	07 标准	08 标准	0. H	分区	2023/9/4	标准号	版本	V1.0	年月日	共 1 张 第 1 张	A4	GV 立式小齿轮马达	
												设计	审核	工艺	校对	审核	批准					
LD	LI	RD	RI	TL	TR	DL	DR	LF	LB	RF	RB	TF	TB	DF	DB							



浙江欧邦电机有限公司

GV 立式小齿轮马达

GV22-400w-S