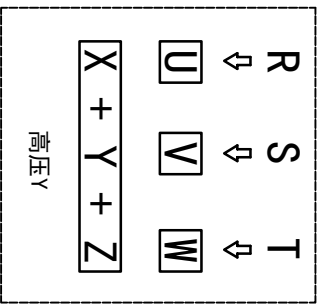
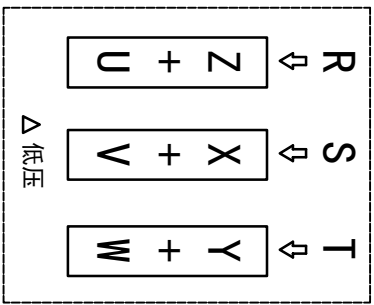
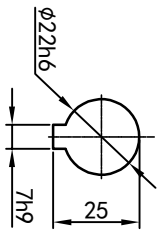
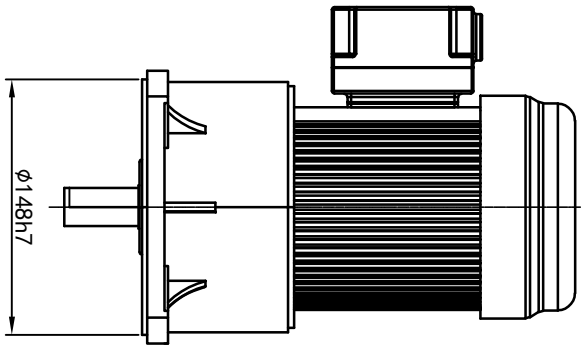


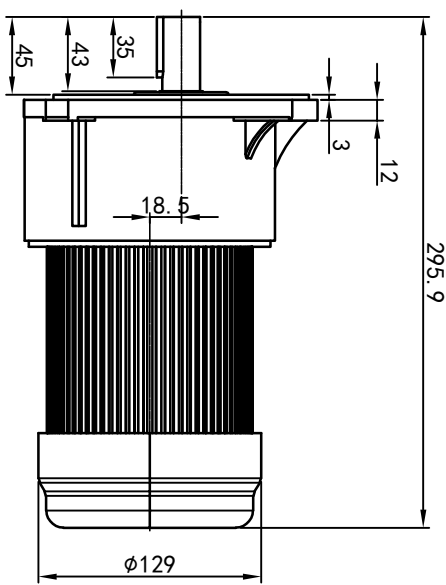
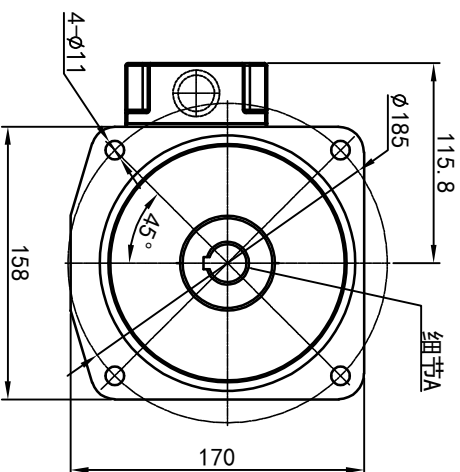
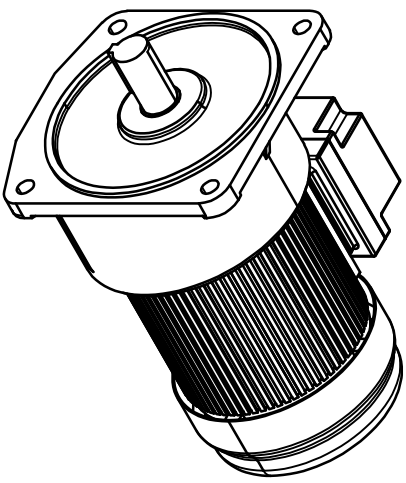
型号: GV-22-100-i-S-G1-LB



功率: 0.1kw (1/8HP)
 极数: 4P
 电压: 3相220V/380V
 接法: Δ / Y
 频率: 50Hz/60Hz
 减速比: 60~200
 扭矩: 33. 32~113. 68 Nm



输出轴
 细节A 比例2:1



接线盒方向与入线口方向	
G1-左方向	G2-右方向
G3-上方向	G4-下方向
LD	LI
RD	RI
TL	TR
DL	DR
LF	LB
RF	RB
TF	TB
DF	DB

卧式-排气孔方向	
Q1 标准	Q2 轴向上
Q3 倒装	Q4 轴向下
Q5 右侧	Q6 左侧
Q7 标准	Q8 标准

设计	校对	审核	工艺
标记	处数	分区	更改文件号
0.H		2023/9/4	标准
			版本
			V1.0
			签名
			年月日
			选型技术号

浙江欧邦电机有限公司
 www.oubang-motor.com

视图方式

重量 7.69KG

比例 1:4

共 1 张 第 1 张

A4

GV 立式小齿轮马达

GV22-100w-S