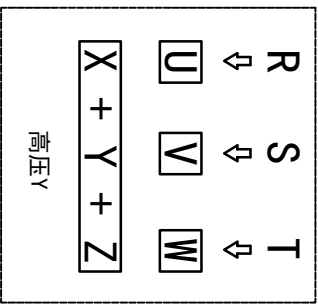
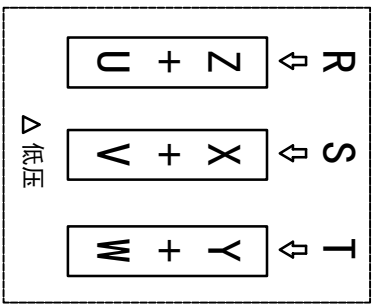
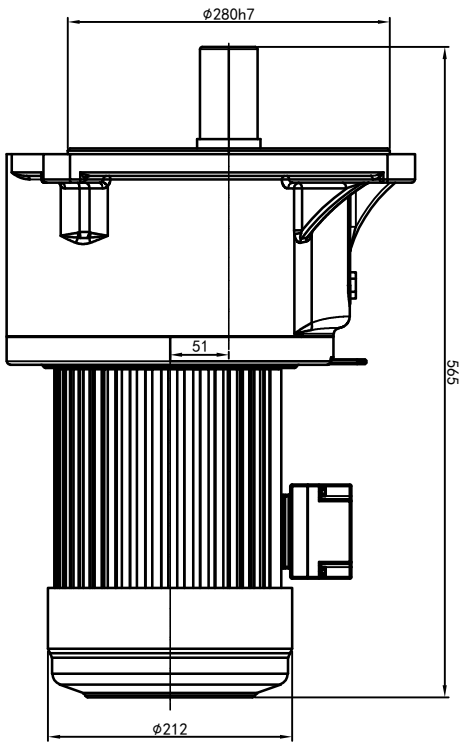
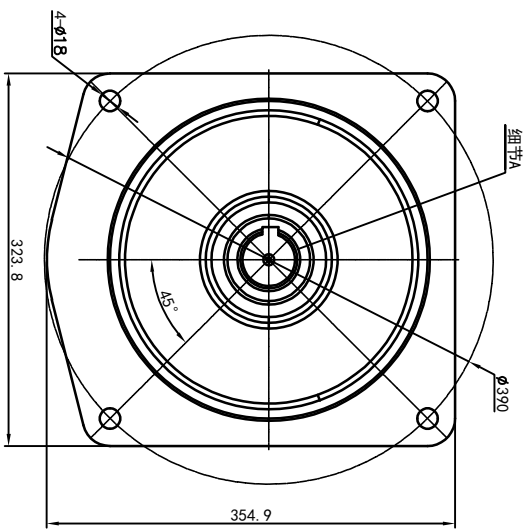
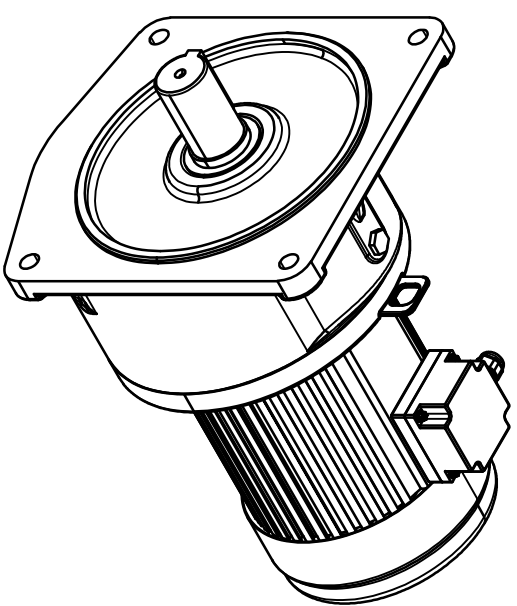
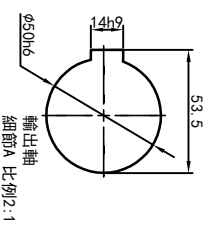
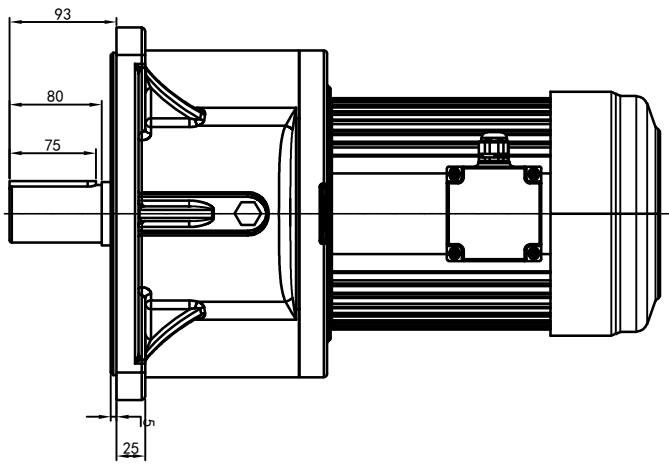


# 型号: GV-50-2200-i-S-G3-TL



功率: 2.2kw (3HP)  
 极数: 4P  
 电压: 3相220V/380V  
 接法: Δ / Y  
 频率: 50Hz/60Hz  
 减速比: 50~90  
 扭矩: 637.98~1107.4 Nm



接线盒方向与入线口方向	G1-左方向	G2-右方向	G3-上方向	G4-下方向				
立式-排气孔方向	Q1 标准	Q2 轴向上	Q3 倒装	Q4 轴向下				
底座方向	LD	LT	RD	RT	TL	TR	DL	DR
底座方向	LF	LB	RF	RB	TF	TB	DF	DB

设计	O.H	审核	W
分区	2023/9/11	标准	版本
更改文件号	2023/9/11	标准	V1.0
签名		标准	批准
年月日		标准	

标记	处数	分区	更改文件号	签名	年月日
设计	W	审核	2023/9/11	标准	V1.0
分区		更改文件号	2023/9/11	标准	批准
更改文件号		标准	2023/9/11	标准	
签名		标准	2023/9/11	标准	
年月日		标准	2023/9/11	标准	

视图方式	重量	比例
共 1 张 第 1 张	91.10KG	1:6
A4		

浙江欧邦电机有限公司  
 OUBANG  
 www.oubang-motor.com  
 GV 立式小齿轮马达  
 GV50-2200W-S