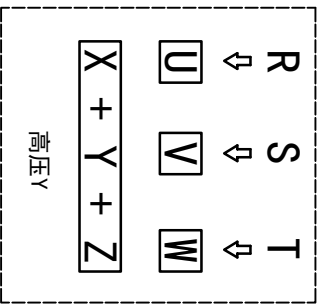
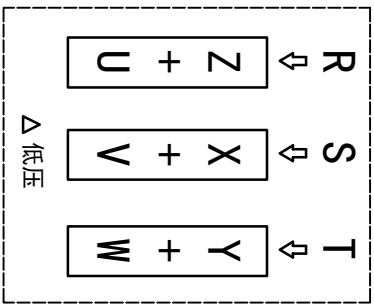
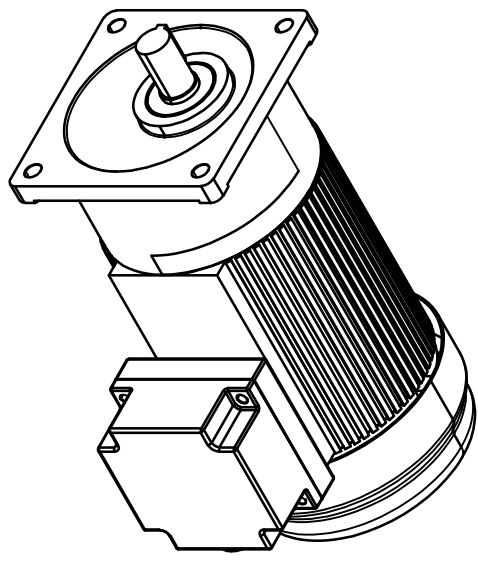
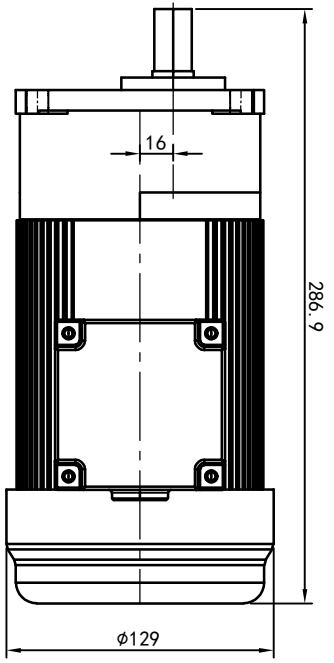
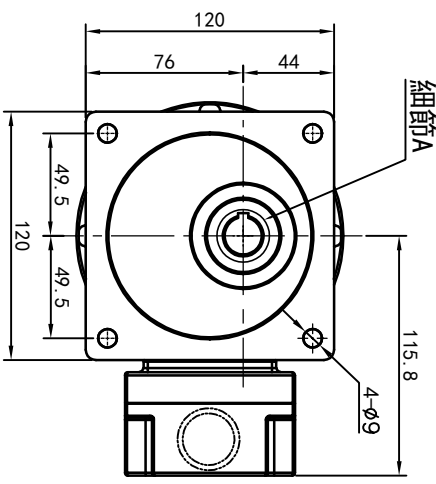
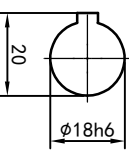
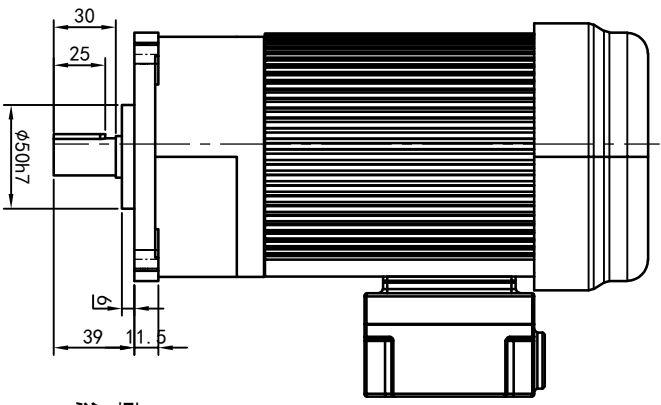


型号: GV-18-200-i-S-G2-RB



功率: 0.2kw (1/4HP)
 极数: 4P
 电压: 3相220V/380V
 接法: Δ / Y
 频率: 50Hz/60Hz
 减速比: 15~90
 扭矩: 17.64~100.94 Nm



接线盒方向与入线口方向	G1-左方向	G2-右方向	G3-上方向	G4-下方向	Q1 标准	Q2 轴向上	Q3 倒装	Q4 轴向下
立式-排气孔方向	LD	LD	LD	LD	Q5 右侧	Q6 左侧	Q7 标准	Q8 标准
立式-排气孔方向	LD	LD	LD	LD	Q5 右侧	Q6 左侧	Q7 标准	Q8 标准
立式-排气孔方向	LD	LD	LD	LD	Q5 右侧	Q6 左侧	Q7 标准	Q8 标准
立式-排气孔方向	LD	LD	LD	LD	Q5 右侧	Q6 左侧	Q7 标准	Q8 标准
立式-排气孔方向	LD	LD	LD	LD	Q5 右侧	Q6 左侧	Q7 标准	Q8 标准
立式-排气孔方向	LD	LD	LD	LD	Q5 右侧	Q6 左侧	Q7 标准	Q8 标准
立式-排气孔方向	LD	LD	LD	LD	Q5 右侧	Q6 左侧	Q7 标准	Q8 标准
立式-排气孔方向	LD	LD	LD	LD	Q5 右侧	Q6 左侧	Q7 标准	Q8 标准
立式-排气孔方向	LD	LD	LD	LD	Q5 右侧	Q6 左侧	Q7 标准	Q8 标准

设计	处数	分区	更改文件号	签名	年月日	选型技术号	视图方式	重量	比例
审核	工艺	批准	标准	版本	V1.0		8.18KG	1:5	A4
							浙江欧邦电机有限公司 www.oubang-motor.com		
							GV 立式小齿轮马达 GV18-200w-S		