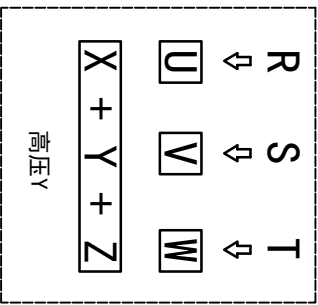
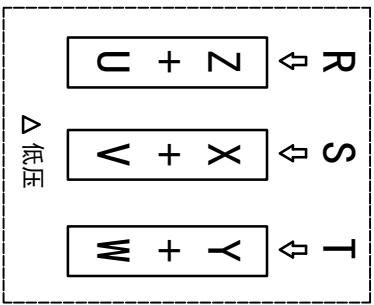
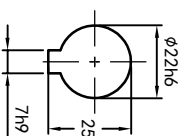
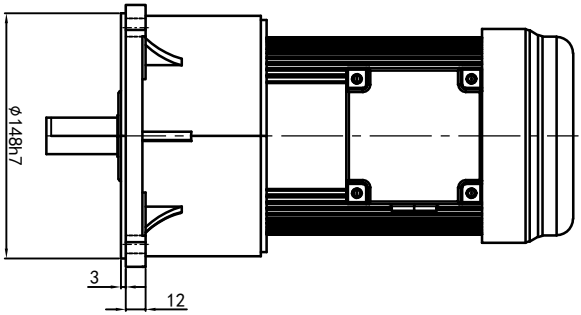


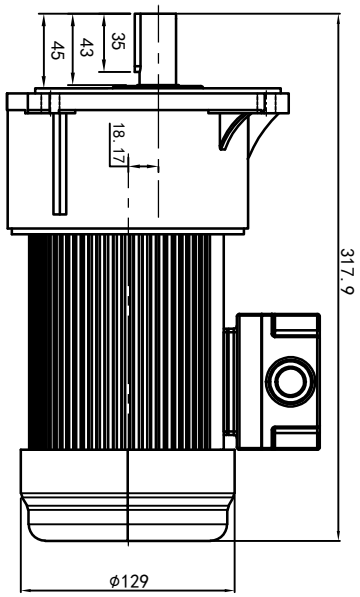
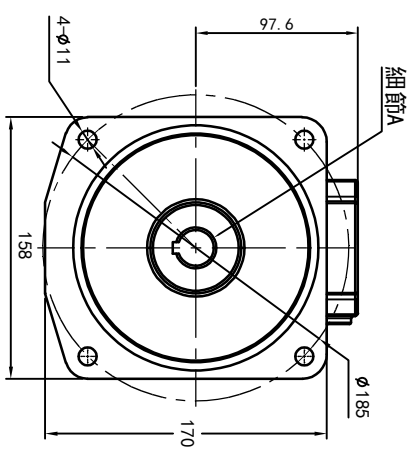
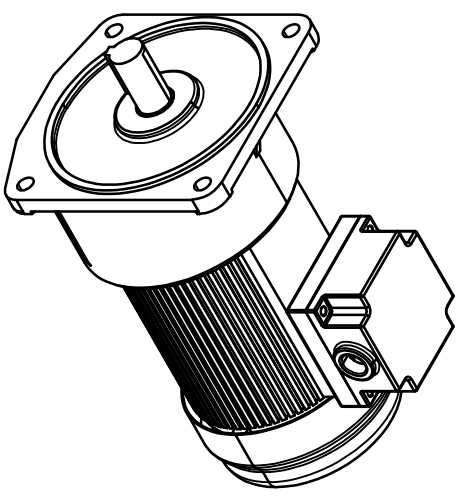
型号: GV-22-200-i-S-G3-TR



功率: 0.2kw (1/4HP)
 极数: 4P
 电压: 3相220V/380V
 接法: Δ / Y
 频率: 50Hz/60Hz
 减速比: 15~90
 扭矩: 17. 64~100. 94 Nm



输出轴
 细节A 比例2:1



<p>接线盒方向与入线口方向</p> <p>G1-左方向 G2-右方向 G3-上方向 G4-下方向</p>		<p>卧式-排气孔方向</p> <p>Q1 标准 Q2 轴向上 Q3 倒装 Q4 轴向下</p>		<p>设计 校对 审核 工艺</p>		<p>标记 处数 分区 更改文件号 标准号 签名 年月日</p>		<p>选型技术号</p>		<p>视图方式 重量 比例</p>		<p>浙江欧邦电机有限公司 www.oubang-motor.com</p>		<p>GV 立式小齿轮马达</p>	
<p>Q5 右侧 Q6 左侧 Q7 标准 Q8 标准</p>		<p>设计 校对 审核 工艺</p>		<p>标记 处数 分区 更改文件号 标准号 签名 年月日</p>		<p>选型技术号</p>		<p>视图方式 重量 比例</p>		<p>浙江欧邦电机有限公司 www.oubang-motor.com</p>		<p>GV 立式小齿轮马达</p>			
<p>Q9-左方向 Q10-右方向 Q11-上方向 Q12-下方向</p>		<p>Q13 标准 Q14 轴向上 Q15 倒装 Q16 轴向下</p>		<p>设计 校对 审核 工艺</p>		<p>标记 处数 分区 更改文件号 标准号 签名 年月日</p>		<p>选型技术号</p>		<p>视图方式 重量 比例</p>		<p>浙江欧邦电机有限公司 www.oubang-motor.com</p>		<p>GV 立式小齿轮马达</p>	
<p>Q17-左方向 Q18-右方向 Q19-上方向 Q20-下方向</p>		<p>Q21 标准 Q22 轴向上 Q23 倒装 Q24 轴向下</p>		<p>设计 校对 审核 工艺</p>		<p>标记 处数 分区 更改文件号 标准号 签名 年月日</p>		<p>选型技术号</p>		<p>视图方式 重量 比例</p>		<p>浙江欧邦电机有限公司 www.oubang-motor.com</p>		<p>GV 立式小齿轮马达</p>	

OPS
 OUBANG
 www.oubang-motor.com

共 1 张 第 1 张 A4

GV22-200w-S