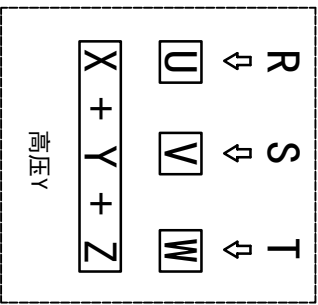
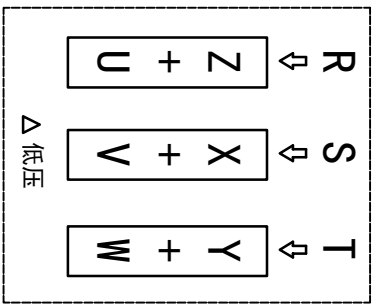
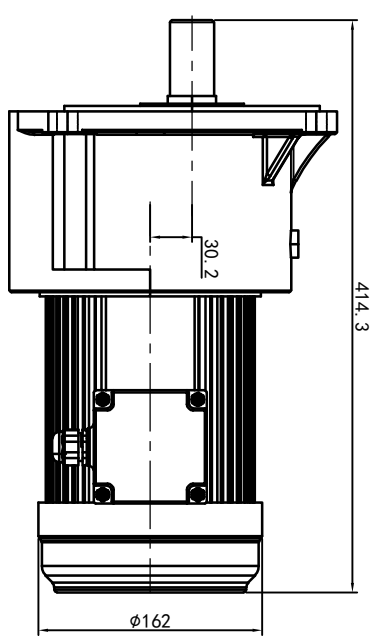
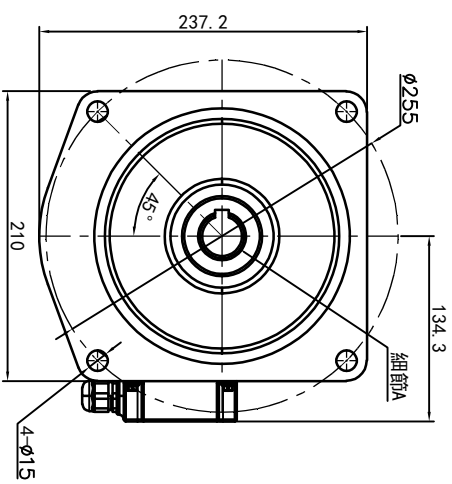
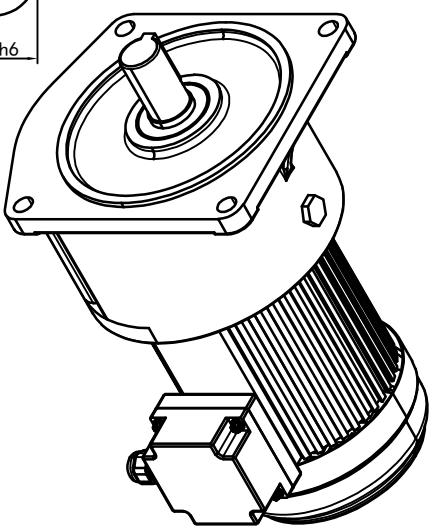
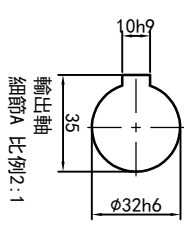
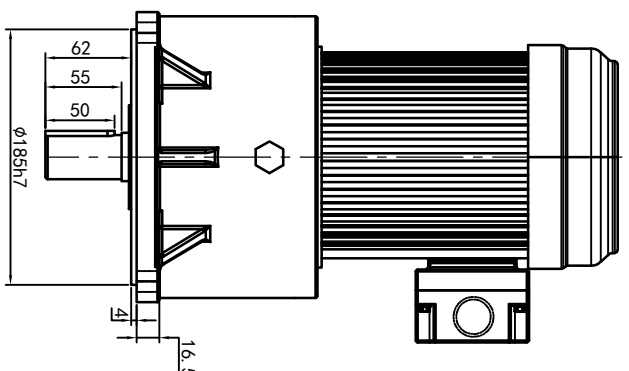


型号: GV-32-750-i-S-G2-RD



功率: 0.75kw (1HP)
 极数: 4P
 电压: 3相220V/380V
 接法: Δ / Y
 频率: 50Hz/60Hz
 减速比: 30~120
 扭矩: 132. 3~507. 64 Nm



接线盒方向与入线口方向	Q1 标准	Q2 轴向上	Q3 倒装	Q4 轴向下			
G1-左方向							
G2-右方向							
G3-上方向							
G4-下方向							
LD	LI	RO	RI	TL	TR	DL	DR
LF	LB	RF	RB	TF	TB	DF	DB

卧式-排气孔方向	
Q1 标准	
Q2 轴向上	
Q3 倒装	
Q4 轴向下	

设计	校核	审核	工艺
标记	处数	分区	更改文件号
0.H.W	2023/9/1	标准	版本
设计	校核	审核	工艺
签名	年月日	签名	年月日
选型技术号		选型技术号	

www.oubang-motor.com

视图方式

重量 29.08KG

比例 1:6

共 1 张 第 1 张

A4

浙江欧邦电机有限公司

GV 立式小齿轮马达

GV32-750w-S