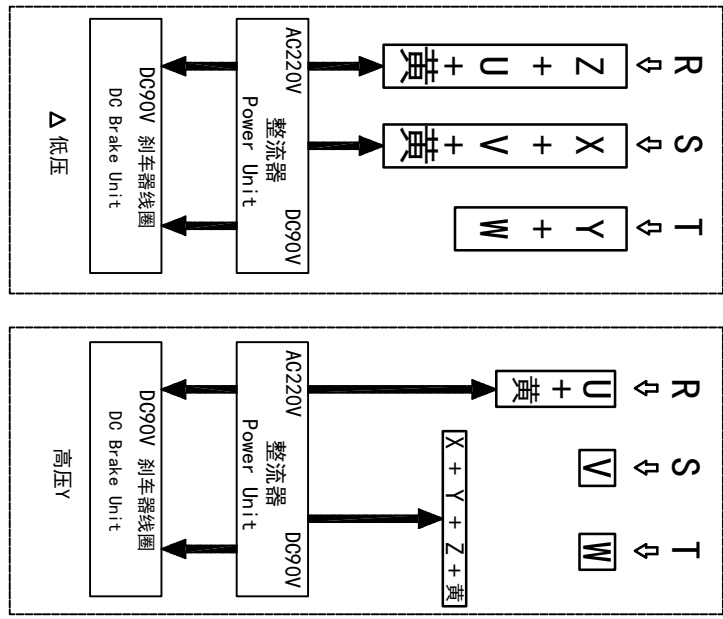
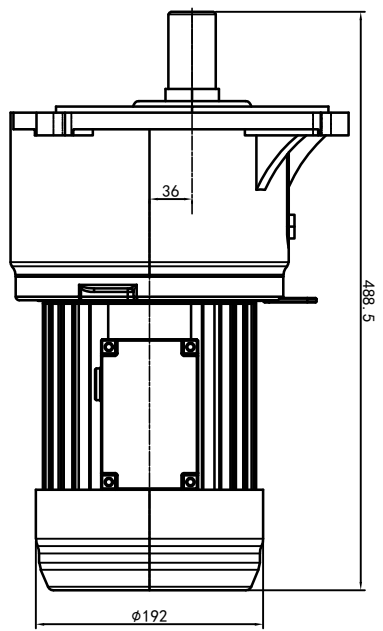
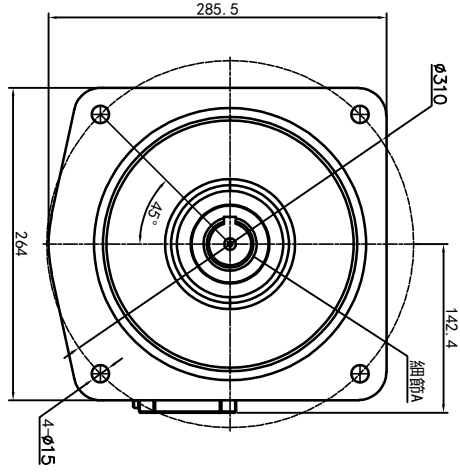
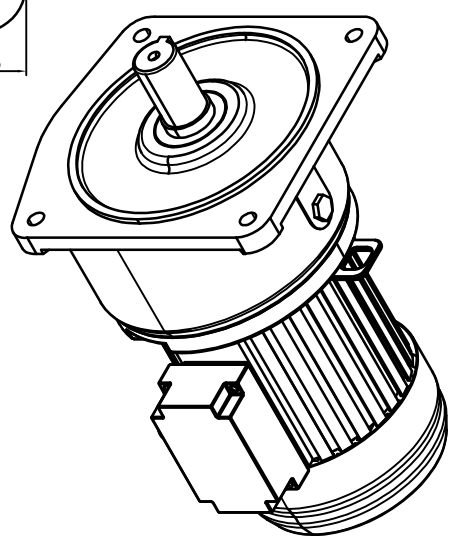
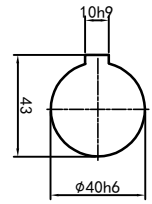
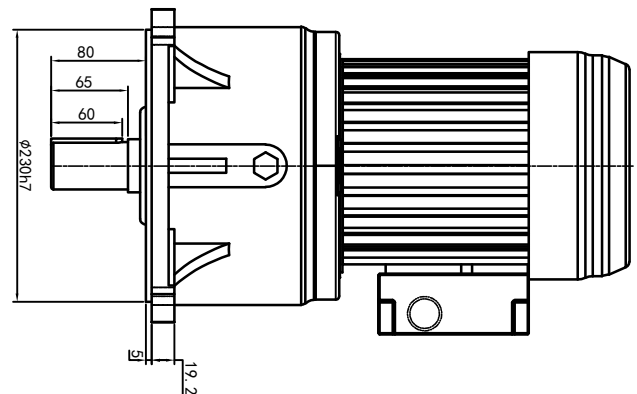


型号: GV-40-1500-i-S-B-G2-RD (缩框型)



功率: 1.5kw (2HP)
 极数: 4P
 电压: 3相220V/380V
 接法: Δ / Y
 频率: 50Hz/60Hz
 减速比: 120~160
 扭矩: 989.8~1293.6Nm



接线盒方向与入线口方向		卧式-排气孔方向		设计		O. H. W		2023/11/17		标准		版本		V1.0		共 1 张 第 1 张		A4	
61-左方向	62-右方向	63-上方向	64-下方向	Q1 标准	Q2 轴向上	Q3 倒装	Q4 轴向下	标记	分数	分区	更改文件号	签名	年月日	选型技术号	视图方式	重量	比例	浙江欧邦电机有限公司	
LD	LT	RD	RT	TL	TR	DL	DR	设计	校对	审核	工艺	批准	设计	审核	工艺	www.oubang-motor.com		GV 立式小齿轮马达	
LF	LB	RF	RB	TF	TB	DF	DB	设计	校对	审核	工艺	批准	设计	审核	工艺	www.oubang-motor.com		GV40-1500w-B (缩框型)	