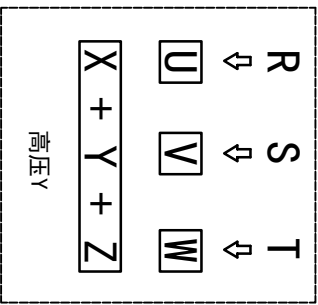
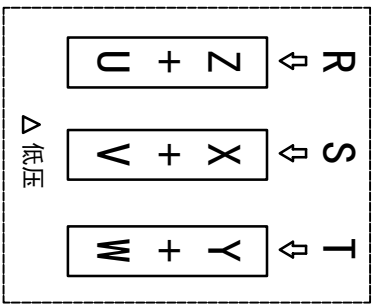
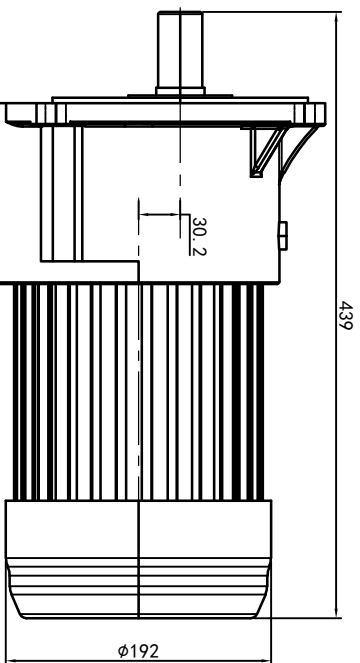
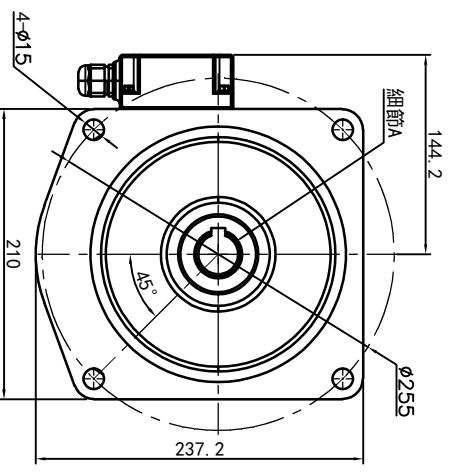
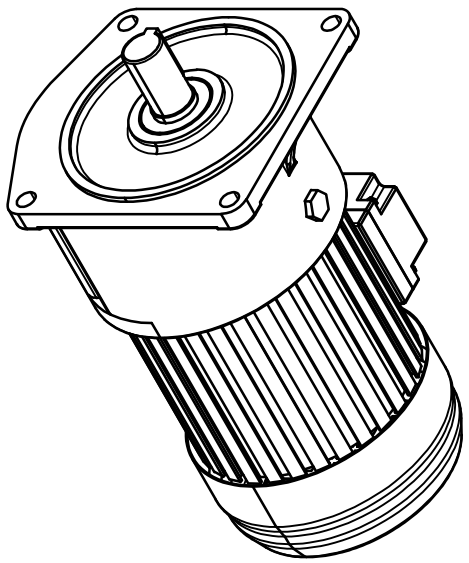
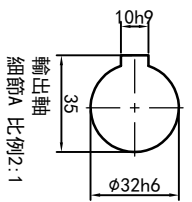
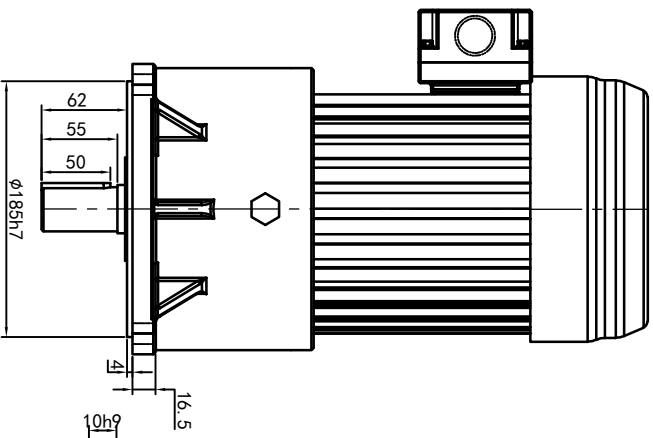


型号: GV-32-1500-i-S-G1-LD



功率: 1.5kw (2HP)
 极数: 4P
 电压: 3相220V/380V
 接法: Δ / Y
 频率: 50Hz/60Hz
 减速比: 3~30
 扭矩: 25.48~265.58Nm



接线盒方向与入线口方向	Q1 标准	Q2 轴向上	Q3 倒装	Q4 轴向下
G1-左方向				
G2-右方向				
G3-上方向				
G4-下方向				
LD	RD	TL	DL	DR
LT	RT	TR	DL	DR
LF	RF	TF	DF	DR
LB	RB	TB	DB	DR

卧式-排气孔方向	Q1 标准	Q2 轴向上	Q3 倒装	Q4 轴向下
Q1 标准				
Q2 轴向上				
Q3 倒装				
Q4 轴向下				

设计	校对	审核	工艺

标记	处数	分区	更改文件号	签名	年月日

浙江欧邦电机有限公司
 OUBANG
 www.oubang-motor.com

视图方式: 重量: 35.65KG 比例: 1:6
 共 1 张 第 1 张 A4

GV 立式小齿轮马达
 GV32-1500W-S