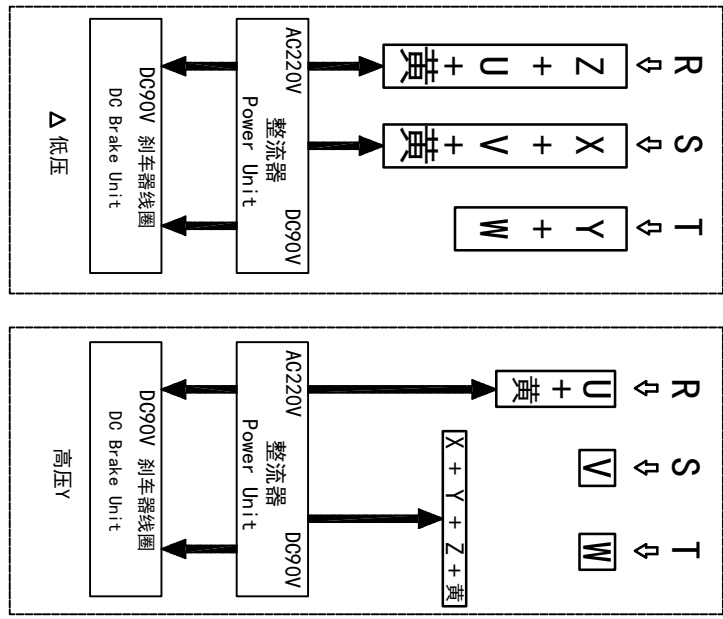
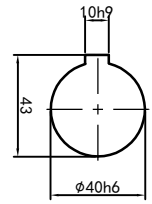
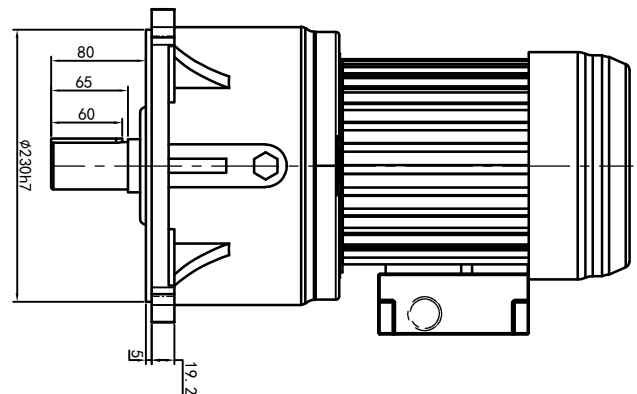


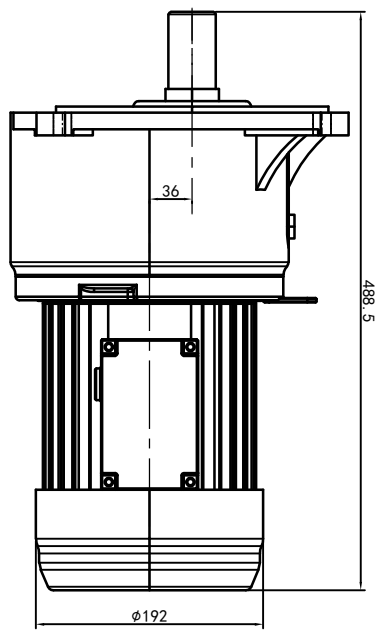
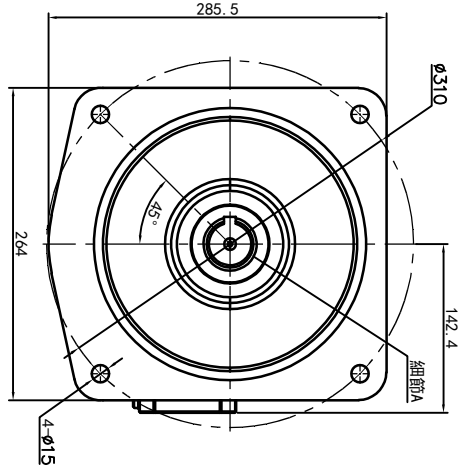
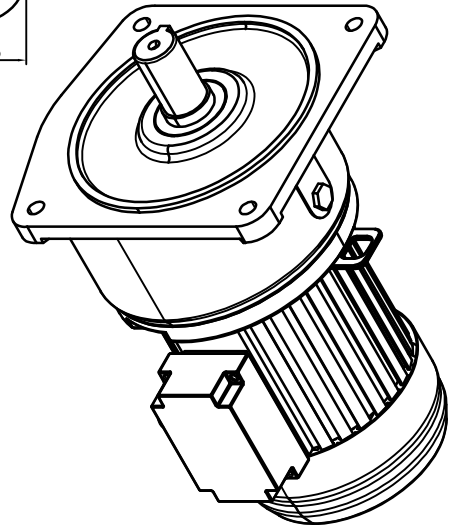
型号: GV-40-1500-i-S-B-G2-RD



功率: 1.5kw (2HP)
 极数: 4P
 电压: 3相220V/380V
 接法: Δ / Y
 频率: 50Hz/60Hz
 减速比: 40~100
 扭矩: 342. 02~820. 26Nm



输出轴
 细部A 比例2:1



接线盒方向与入线口方向		卧式-排气孔方向		设计		OUBANG		浙江欧邦电机有限公司	
G1-左方向	G2-右方向	G3-上方向	G4-下方向	Q1 标准	Q2 轴向上	Q3 倒装	Q4 轴向下	www.oubang-motor.com	GV 立式小齿轮马达
LD	LT	RD	RT	TL	TR	DL	DR	设计	2023/9/1
LF	LB	RF	RB	TF	TB	DF	DB	校核	2023/9/1
								审核	2023/9/1
								工艺	2023/9/1
				标记				标准	
				O.H.W				版本	
				分区				V1.0	
				更改文件号				签名	
				2023/9/1				年月日	
				选型技术号					
				视图方式				重量	
				共 1 张 第 1 张				50.5KG	
				比例				1:7	
				A4					
				GV40-1500W-S-B					