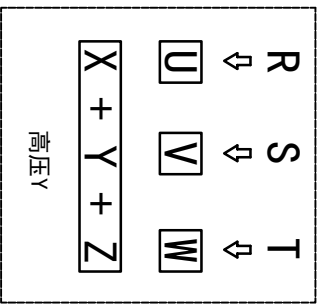
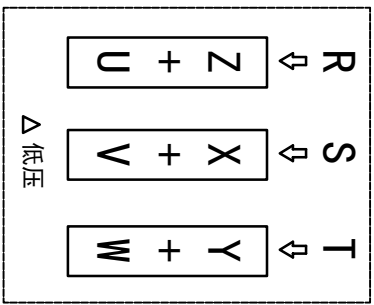
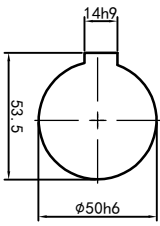
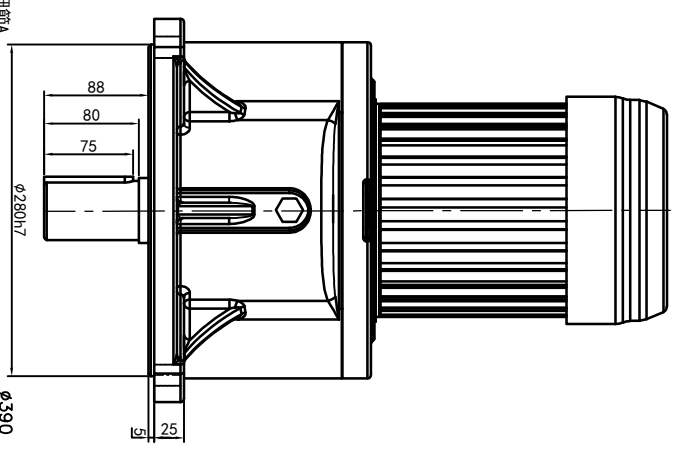


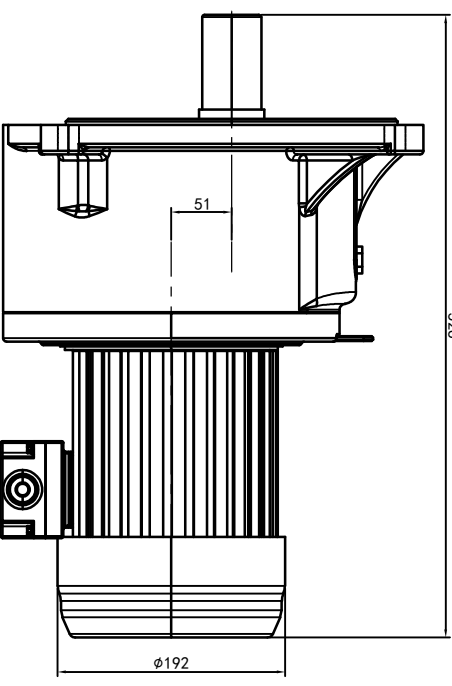
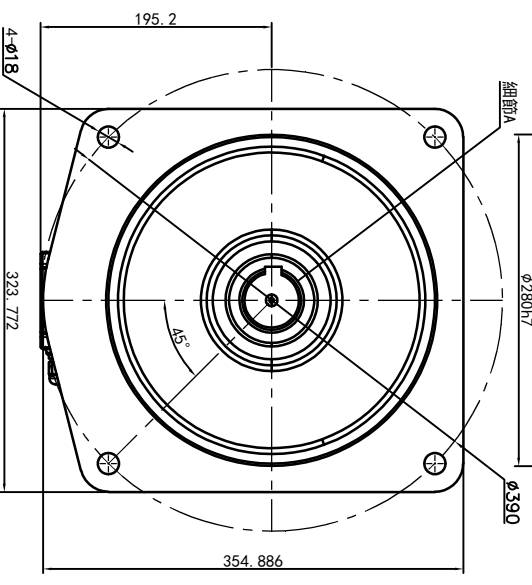
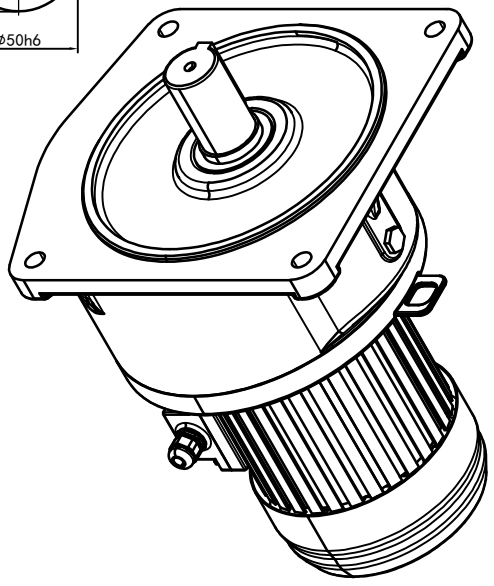
# 型号: GV-50-1500-i-S-G4-DR



功率: 1.5kw (2HP)  
 极数: 4P  
 电压: 3相220V/380V  
 接法: Δ / Y  
 频率: 50Hz/60Hz  
 减速比: 120~180  
 扭矩: 989.8~1450.4Nm



输出轴  
 细节A 比例2:1



接线盒方向与入线口方向	G1-左方向	G2-右方向	G3-上方向	G4-下方向				
卧式-排气孔方向	Q1 标准	Q2 轴向上	Q3 倒装	Q4 轴向下				
底座方向	LD	LT	RD	RT	TL	TR	DL	DR
底座方向	LF	LB	RF	RB	TF	TB	DF	DB

设计	Q.H.W	2023/9/1	标准号	签名	年月日
审核			版本	V1.0	
工艺			批准		

设计	Q.H.W	2023/9/1	标准号	签名	年月日
审核			版本	V1.0	
工艺			批准		



浙江欧邦电机有限公司  
 www.oubang-motor.com

视图方式

重量 96.6kg

比例 1:7

共 1 张 第 1 张

A4

GV 立式小齿轮马达

GV50-1500W-S