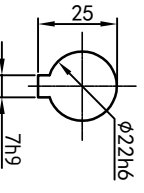
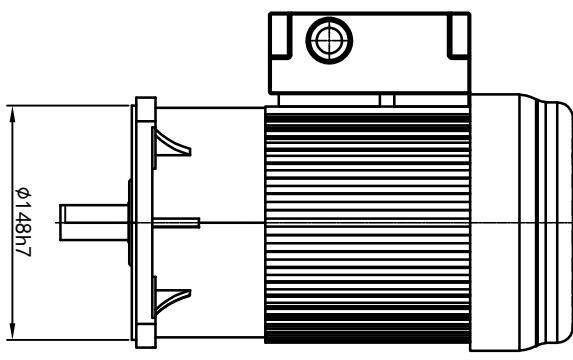
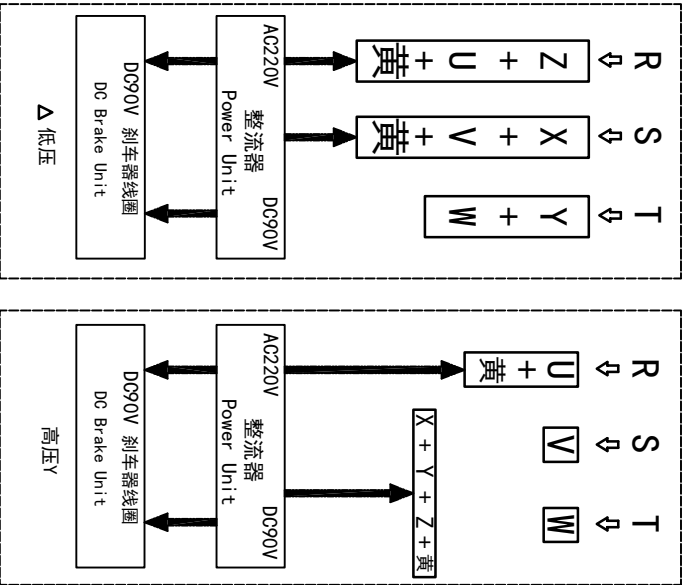
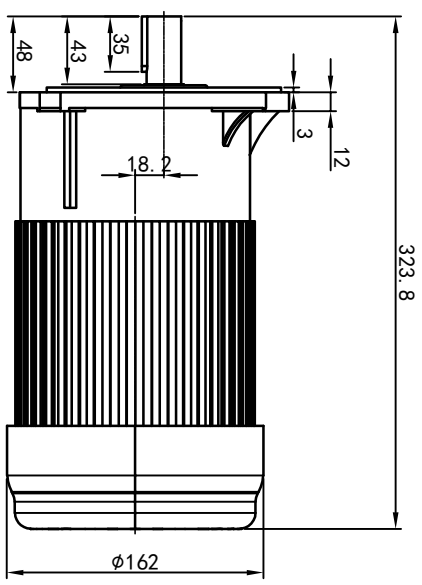
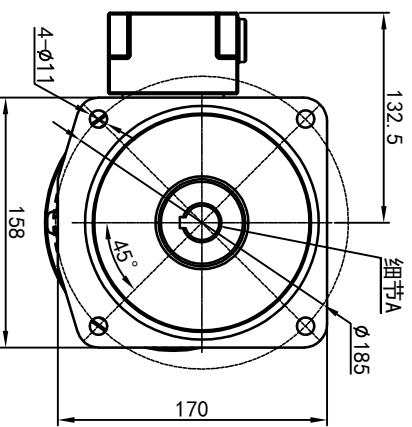
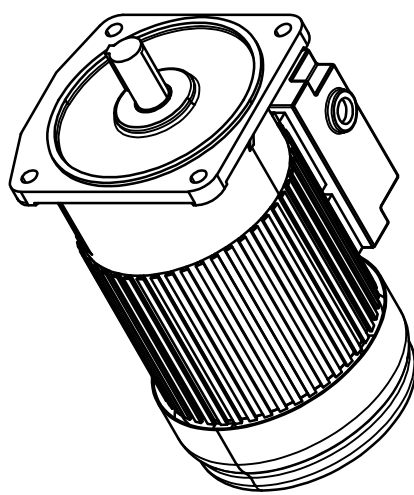


# 型号: GV-22-400-i-S-B-G1-LT (缩框型)



输出轴  
细节A 比例2:1



功率: 0.4kw (1/2HP)  
极数: 4P  
电压: 3相220V/380V  
接法:  $\Delta$  / Y  
频率: 50Hz/60Hz  
减速比: 15~90  
扭矩: 35.28~202.86 Nm

接线盒方向与入线口方向		卧式-排气孔方向		设计		OUBANG		浙江欧邦电机有限公司	
G1-左方向	G2-右方向	G3-上方向	G4-下方向	Q1 标准	Q2 轴向上	Q3 倒装	Q4 轴向下	www.oubang-motor.com	GV 立式小齿轮马达
								视图方式	重量
LD	LT	RD	RT	TL	TR	DL	DR	11.59KG	1:5
LF	LB	RF	RB	TF	TB	DF	DB	共 1 张 第 1 张	A4
标记		审核		工艺		批准		GV22-400W-B (缩框型)	