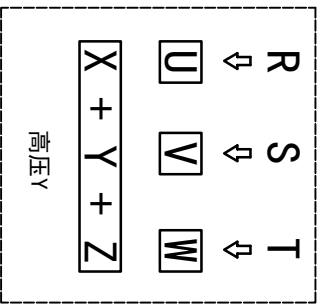
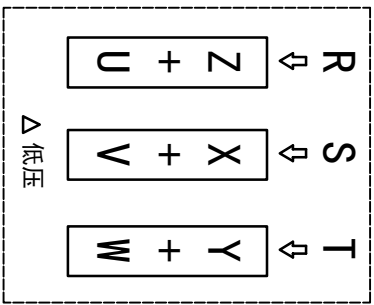
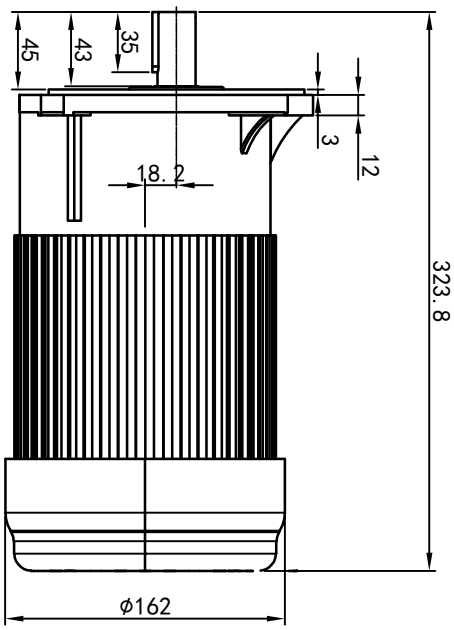
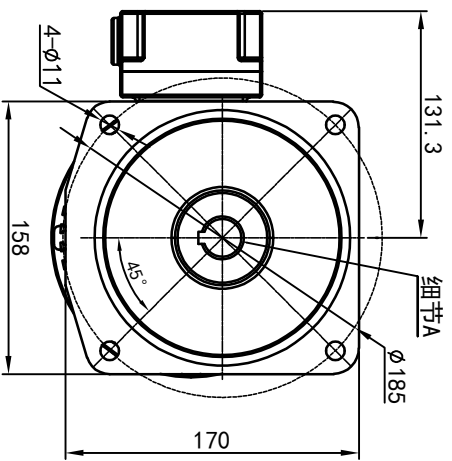
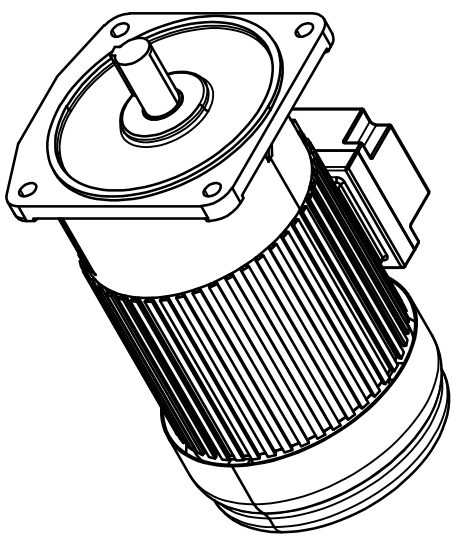
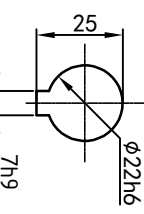
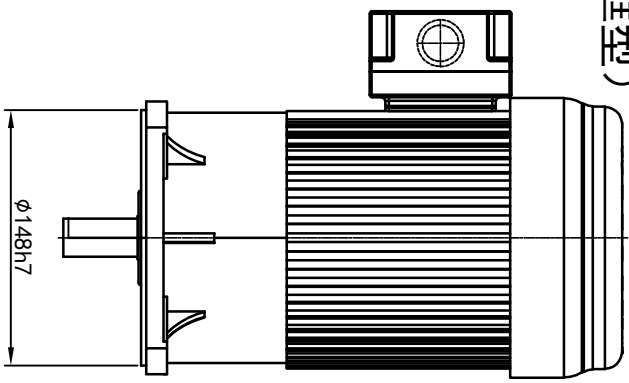


型号: GV-22-400-i-S-G1-LD (缩框型)



功率: 0.4kw (1/2HP)
极数: 4P
电压: 3相220V/380V
接法: Δ / Y
频率: 50Hz/60Hz
减速比: 15~90
扭矩: 35. 28~202. 86 Nm



接线盒方向与入线口方向

61-左方向	62-右方向	63-上方向	64-下方向
LD	LI	RD	RI
LF	LB	RF	RB
TF	TB	DF	DB

卧式-排气孔方向

Q1 标准	Q2 轴向上	Q3 倒装	Q4 轴向下
Q5 右侧	Q6 左侧	Q7 标准	Q8 标准

设计	校对	审核	工艺
0.H.W	2023/11/13	标准号	版本
处数	分区	更改文件号	签名
年月日	选型技术号	设计	校对
年月日	选型技术号	审核	工艺
年月日	选型技术号	批准	

OPG
OUBANG
www.oubang-motor.com

视图方式: 重量: 11.59KG, 比例: 1:4

共 1 张 第 1 张 A4

浙江欧邦电机有限公司
GV 立式小齿轮马达
GV22-400w (缩框型)