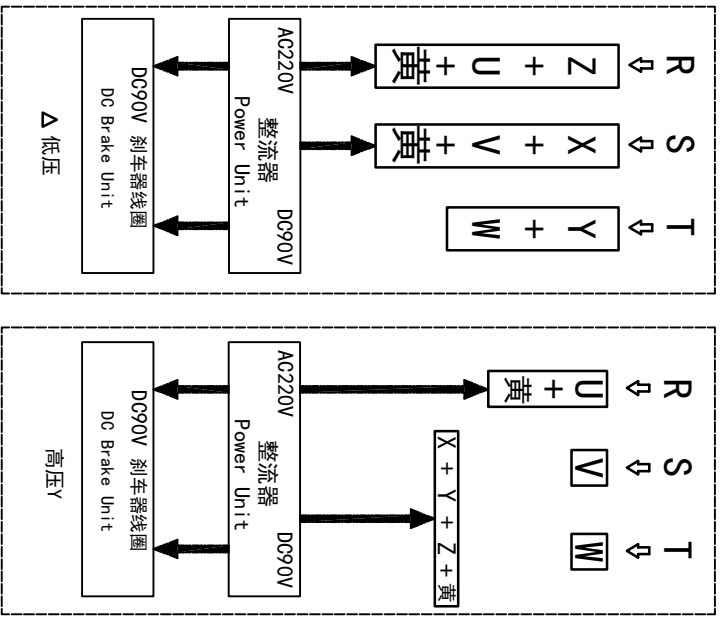
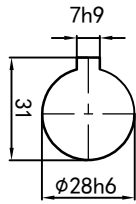
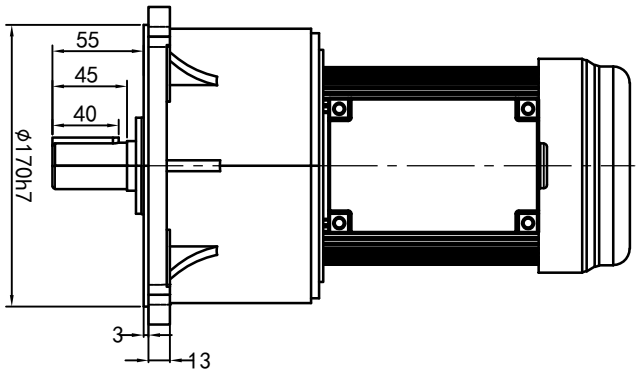


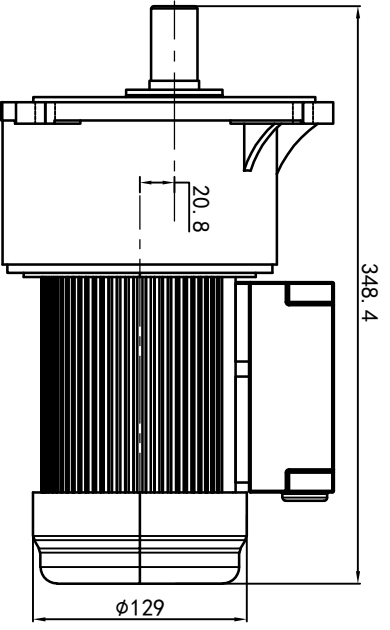
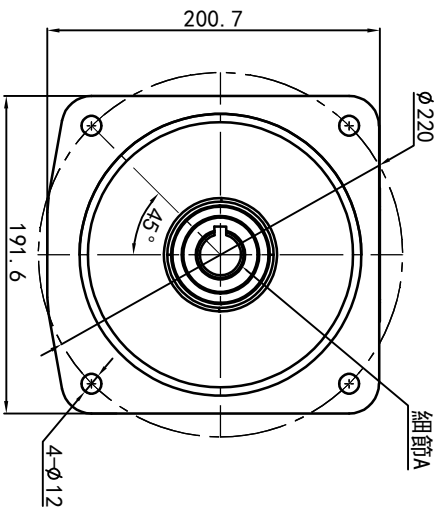
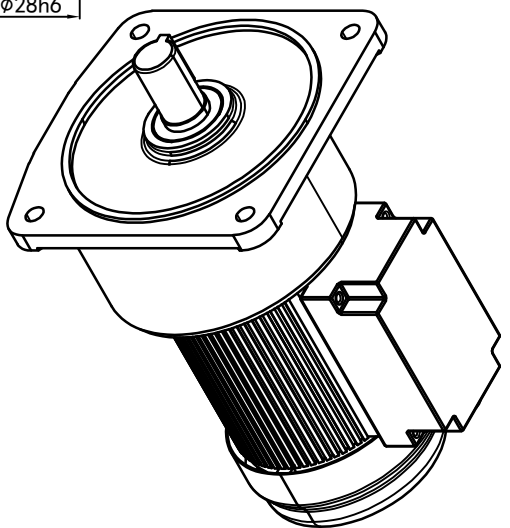
型号: GV-28-200-i-S-B-G3-TB



功率: 0.2kw (1/4HP)
 极数: 4P
 电压: 3相220V/380V
 接法: Δ / Y
 频率: 50Hz/60Hz
 减速比: 100~200
 扭矩: 112.7~224.42 Nm



输出轴
 細節A 比例2:1



接线盒方向与入线口方向		卧式-排气孔方向		设计		OUBANG		浙江欧邦电机有限公司	
G1-左方向	G2-右方向	G3-上方向	G4-下方向	Q1 标准	Q2 轴向上	Q3 倒装	Q4 轴向下	www.oubang-motor.com	GV 立式小齿轮马达
								LD	LT
								RO	RT
								TL	TR
								DL	DR
标记		设计		O.H.W		2023/9/1		标准号	
审核		校核		工艺		版本		V1.0	
批准		更改文件号		签名		年月日		选型技术号	
共 1 张 第 1 张		A4		1:5		11.48KG		A4	
GV28-200w-S-B		A4		1:5		11.48KG		A4	