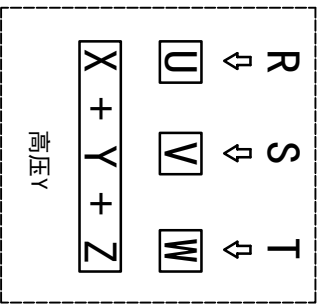
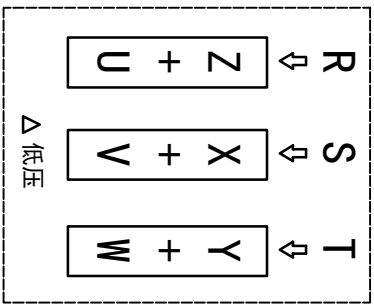
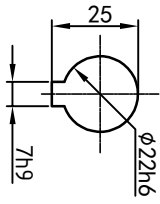
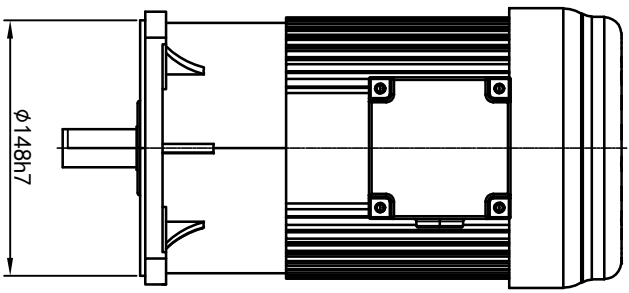


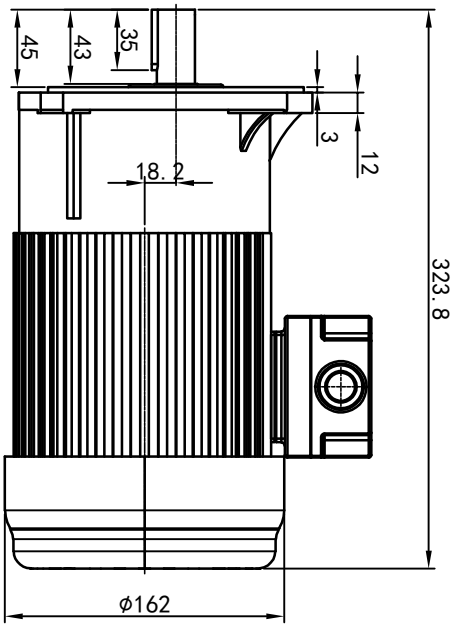
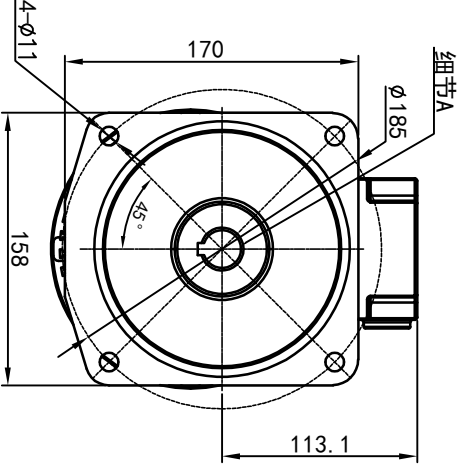
型号: GV-22-400-i-S-G3-TR



功率: 0.4kw (1/2HP)
 极数: 4P
 电压: 3相220V/380V
 接法: Δ / Y
 频率: 50Hz/60Hz
 减速比: 3~10
 扭矩: 6.86~23.52 Nm



输出轴
 细节A 比例2:1



接线盒方向与入线口方向

01-左方向	02-右方向	03-上方向	04-下方向
LD	LI	RO	RI
LF	LB	RF	RB
LD	LI	TL	TR
LD	LI	DL	DR
LD	LI	TF	TB
LD	LI	DF	DB

卧式-排气孔方向

01 标准	02 轴向上	03 倒装	04 轴向下
05 右侧	06 左侧	07 标准	08 标准

设计	校对	审核	工艺
0.H	W		
分区	更改文件号	标准号	签名
2023/9/4			
版本	批准		
V1.0			
年月日	选型技术号		

OPG
 OUBANG
 www.oubang-motor.com

视图方式: 重量: 11.59KG, 比例: 1:4
 共 1 张 第 1 张, A4

浙江欧邦电机有限公司
 GV 立式小齿轮马达
 GV22-400w-S