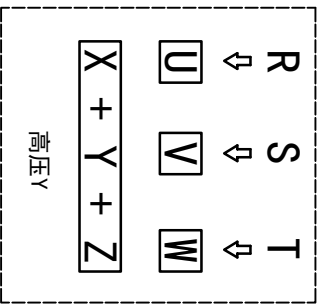
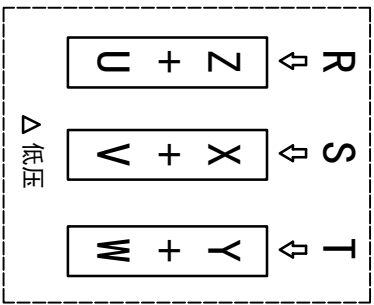
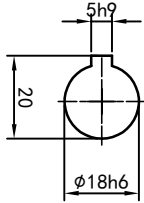
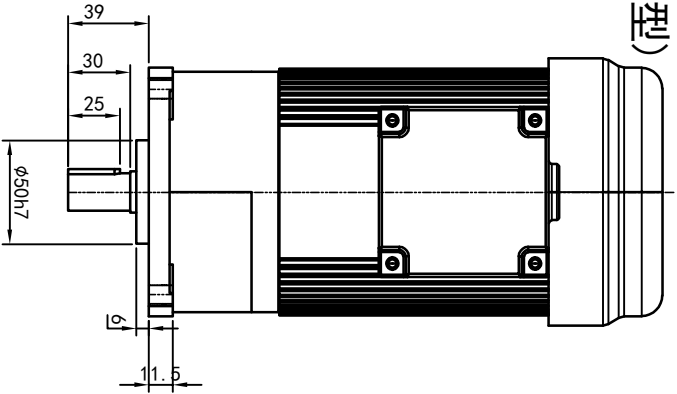


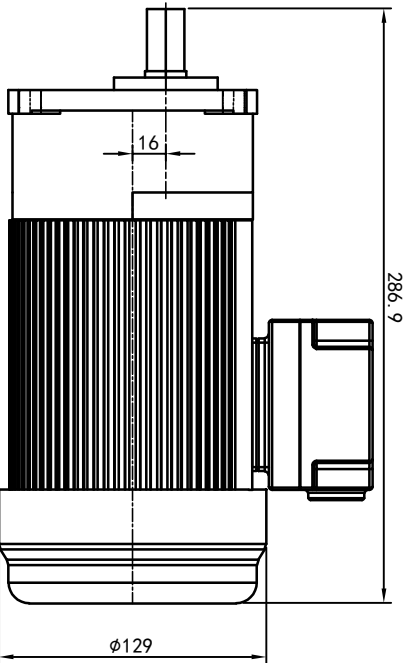
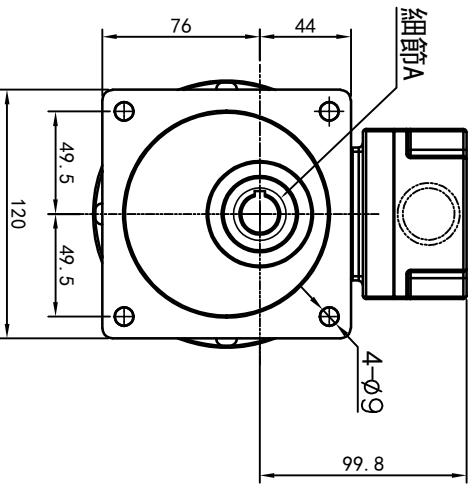
型号: GV-18-200-i-S-G3-TB (缩框型)



功率: 0.2kw (1/4HP)
 极数: 4P
 电压: 3相220V/380V
 接法: Δ / Y
 频率: 50Hz/60Hz
 减速比: 15~90
 扭矩: 17.64~100.94 Nm



输出轴
 细节A 比例2:1



接线盒方向与入线口方向	Q1 标准	Q2 轴向上	Q3 倒装	Q4 轴向下			
G1-左方向							
G2-右方向							
G3-上方向							
G4-下方向							
LD	LI	RO	RI	TL	TR	DL	DR
LF	LB	RF	RB	TF	TB	DF	DB

卧式-排气孔方向	
Q5 右侧	
Q6 左侧	
Q7 标准	
Q8 标准	

设计	校对	审核	工艺
Q.H.W	2023/11/15	标准	批准
更改文件号	签名	年月日	选型技术号
版本	V1.0		

OPG
 OUBANG
 www.oubang-motor.com

浙江欧邦电机有限公司

GV 立式小齿轮马达

GV18-200w (缩框型)

视图方式: 重量: 8.18KG, 比例: 1:4
 共 1 张 第 1 张 A4