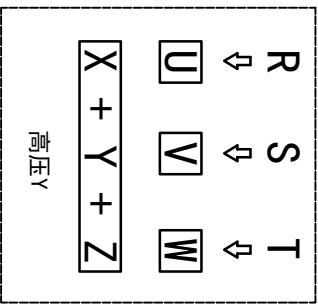
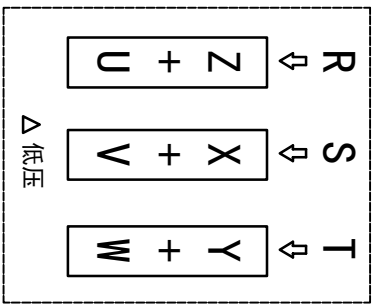
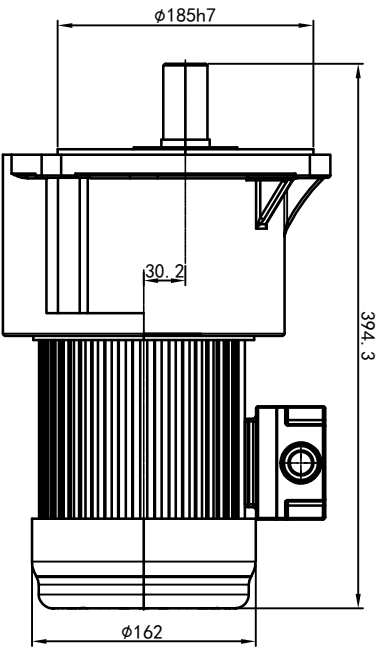
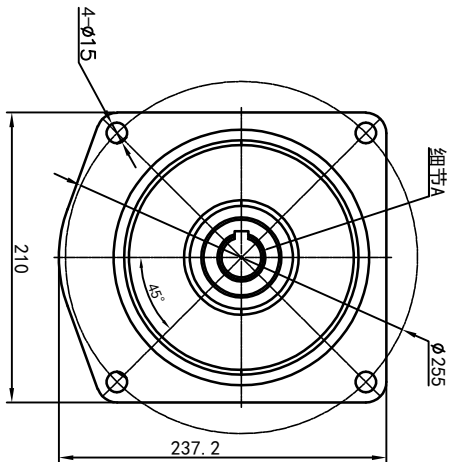
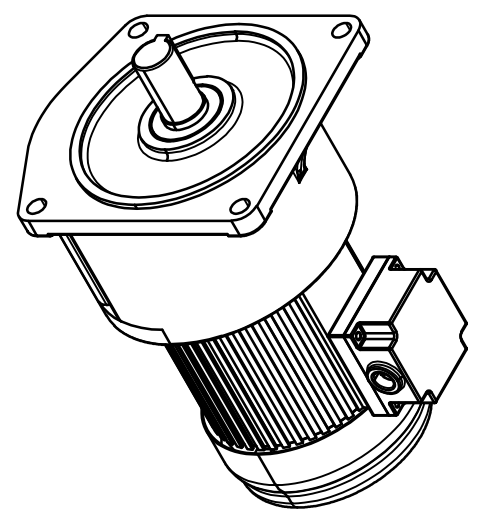
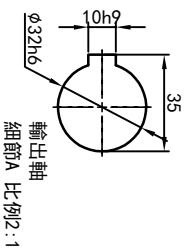
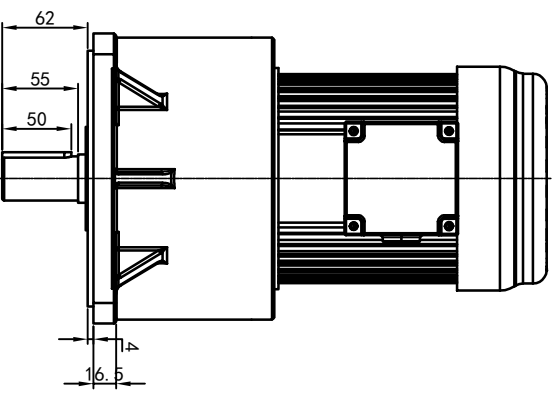


型号: GV-32-400-i-S-G3-TR



功率: 0.4kw (1/2HP)  
 极数: 4P  
 电压: 3相220V/380V  
 接法: Δ / Y  
 频率: 50Hz/60Hz  
 减速比: 100~200  
 扭矩: 225.4~423.36 Nm



接线盒方向与入线口方向

61-左方向	62-右方向	63-上方向	64-下方向
LD	LI	RO	RI
LF	LB	RF	RB
		TF	TB
		DF	DB

卧式-排气孔方向

01 标准	02 轴向上	03 倒装	04 轴向下
05 右侧	06 左侧	07 标准	08 标准

设计	校核	审核	工艺
处数	分区	更改文件号	签名
2023/9/4	标准	版本	V1.0
年月日	选型技术号	重量	比例
		27.95KG	1:5

**OPG**  
 OUBANG  
 www.oubang-motor.com

浙江欧邦电机有限公司  
 GV 立式小齿轮马达  
 GV32-400w-S

视图方式: 重量: 比例: 1:5  
 共 1 张 第 1 张 A4