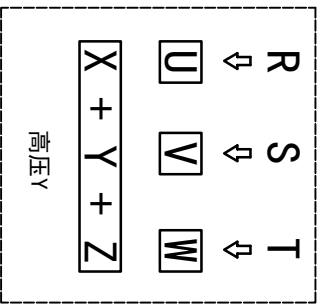
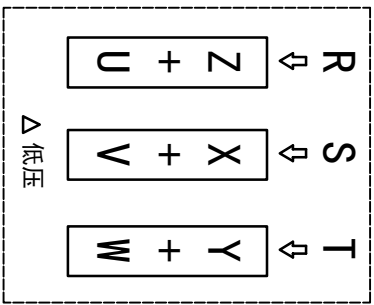
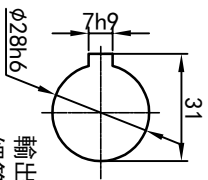
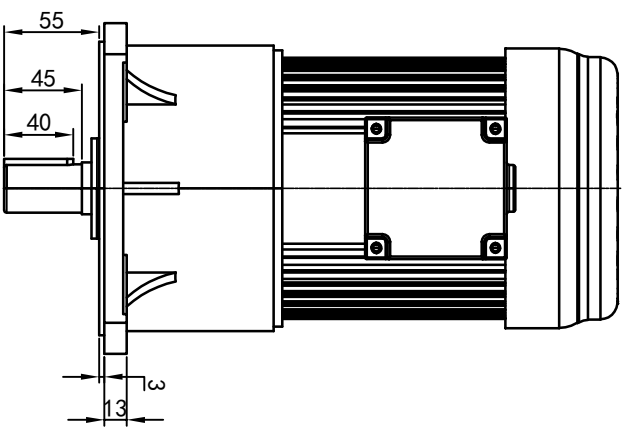


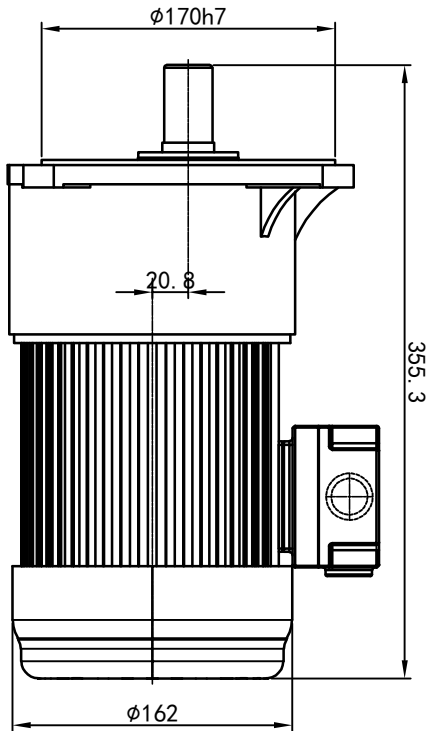
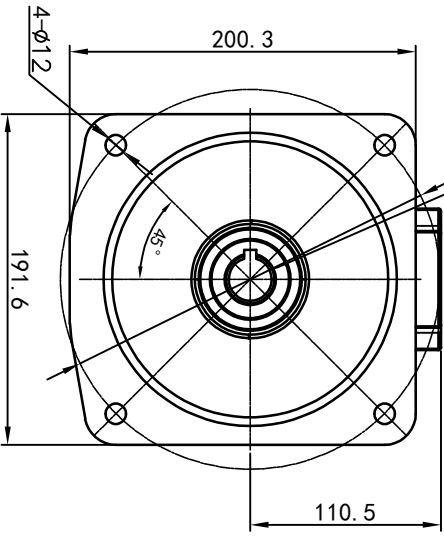
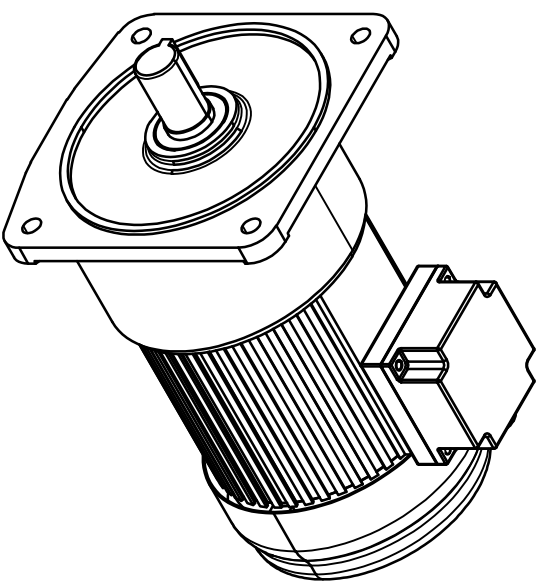
型号: GV-28-400-i-S-G3-TB



功率: 0.4kw (1/2HP)
 极数: 4P
 电压: 3相220V/380V
 接法: Δ / Y
 频率: 50Hz/60Hz
 减速比: 15~90
 扭矩: 35. 28~202. 86 Nm



输出轴
 细节A 比例2:1



接线盒方向与入线口方向	G1-左方向 G2-右方向 G3-上方向 G4-下方向
卧式-排气孔方向	Q1 标准 Q2 轴向上 Q3 倒装 Q4 轴向下
底座材料	LD, LI, LO, LT, LU, LV, LW, LX, LY, LZ
材料	LF, LB, RF, RB, TF, TB, DF, DB

设计	0.H.W	分区	2023/9/4	更改文件号	标准	签名		年月日	
校对		审核		版本	V1.0	批准		选型技术号	

标记		处数		分区		更改文件号		签名		年月日	
设计		校对		审核		批准		选型技术号			

www.oubang-motor.com

浙江欧邦电机有限公司

GV 立式小齿轮马达

GV28-400w-S

视图方式	14.68KG	重量	1:4	比例
共 1 张 第 1 张		A4		