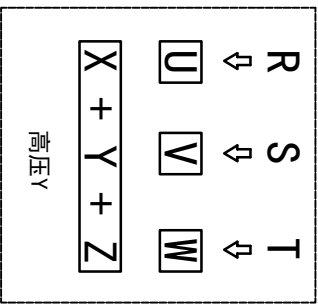
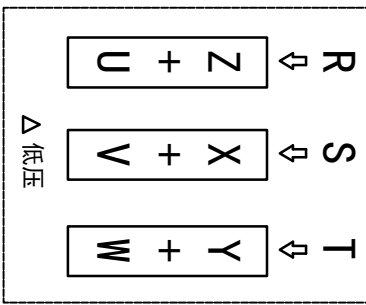
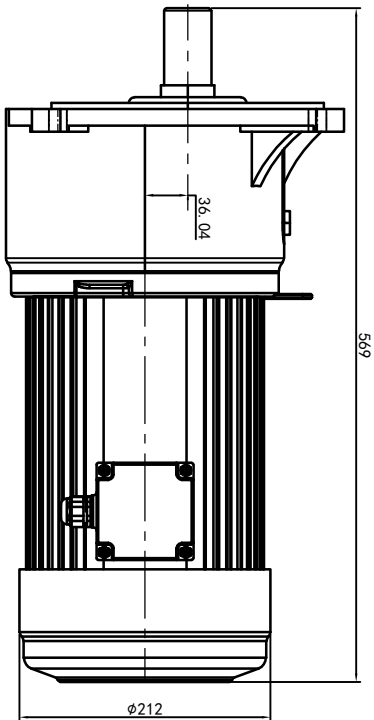
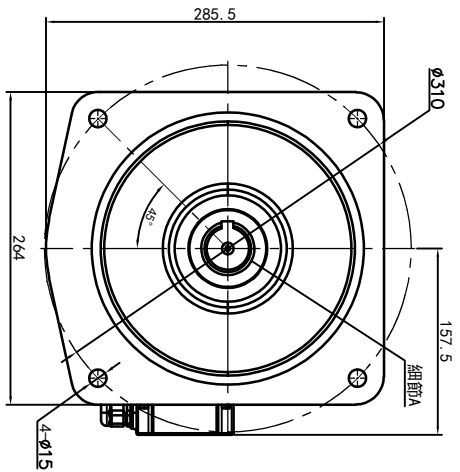
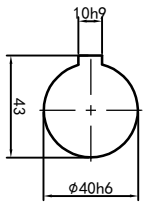
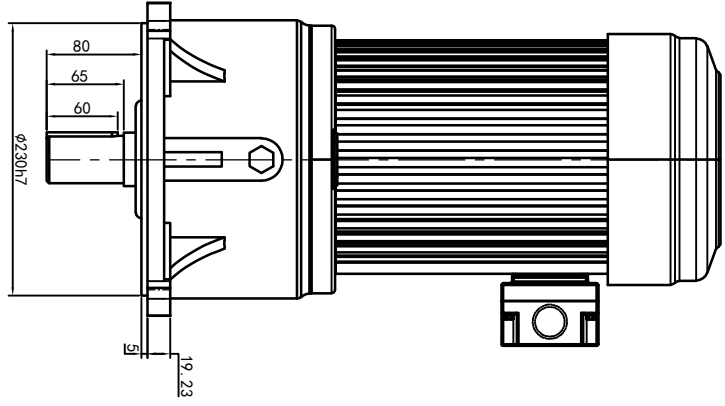


# 型号: GV-40-3700-i-S-G2-RD



功率: 3.7kw (5HP)  
极数: 4P  
电压: 3相220V/380V  
接法: Δ / Y  
频率: 50Hz/60Hz  
减速比: 3~10  
扭矩: 58.8~215.6Nm



接线盒方向与入线口方向	
G1-左方向	G2-右方向
G3-上方向	G4-下方向
G5-右侧	G6-左侧
G7-倒装	G8-轴向下

卧式-排气孔方向	
Q1 标准	Q2 轴向上
Q3 倒装	Q4 轴向下

设计	0.H.W	2023/9/1	标记	处数	分区	更改文件号	签名	年月日
校对						标准化		
审核						版本	V1.0	
工艺						批准		

www.oubang-motor.com

浙江欧邦电机有限公司

GV 立式小齿轮马达

GV40-3700W-S

视图方式	重量	比例
	67.8KG	1:7
共 1 张 第 1 张		A4