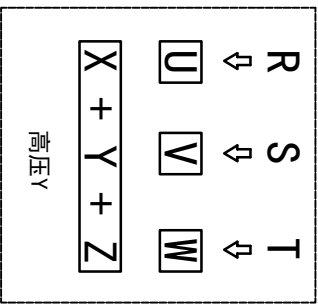
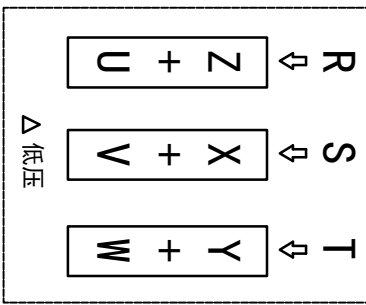
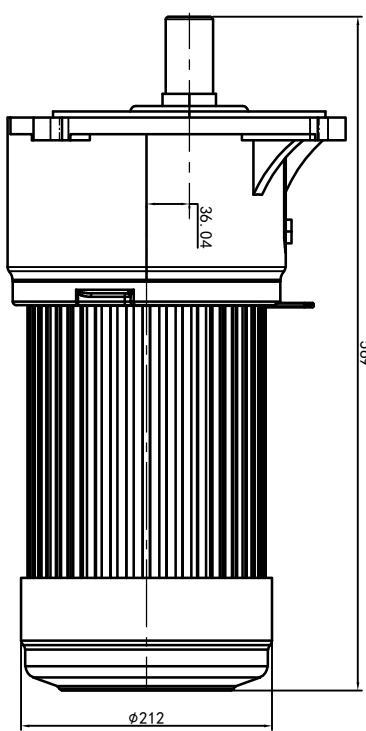
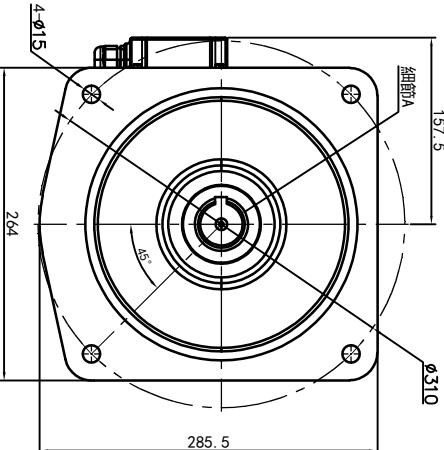
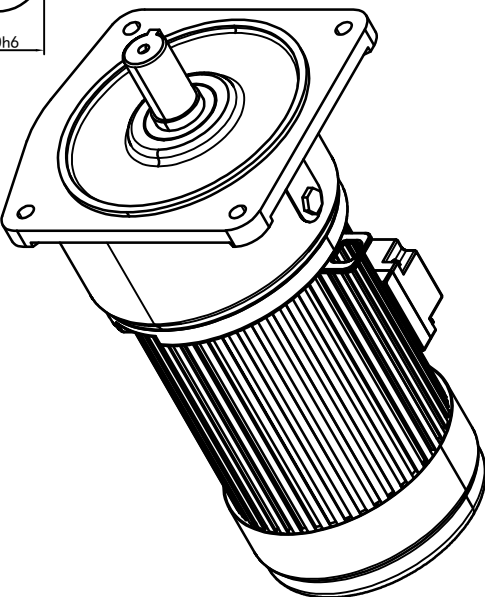
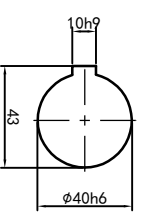
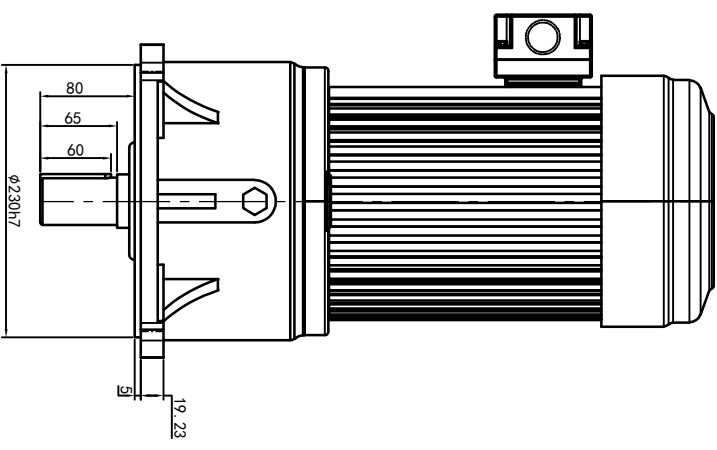


型号: GV-40-3700-i-S-G1-LD



功率: 3.7kw (5HP)
 极数: 4P
 电压: 3相220V/380V
 接法: Δ / Y
 频率: 50Hz/60Hz
 减速比: 3~10
 扭矩: 58.8~215.6Nm



接线盒方向与入线口方向	G1-左方向	G2-右方向	G3-上方向	G4-下方向				
立式-排气孔方向	Q1 标准	Q2 轴向上	Q3 倒装	Q4 轴向下				
底座尺寸	LD	LT	RD	RT	TL	TR	DL	DR
尺寸	LF	LB	RF	RB	TF	TB	DF	DB
材料								

设计	校对	审核	工艺
设计	校对	审核	工艺

标记	处数	分区	更改文件号	签名	年月日
设计	0.H.W	2023/9/1	标准件	V1.0	
设计	0.H.W	2023/9/1	标准件	V1.0	
设计	0.H.W	2023/9/1	标准件	V1.0	

浙江欧邦电机有限公司
 www.oubang-motor.com

视图方式: 重量: 67.8KG 比例: 1:7

共 1 张 第 1 张 A4

GV 立式小齿轮马达
 GV40-3700W-S