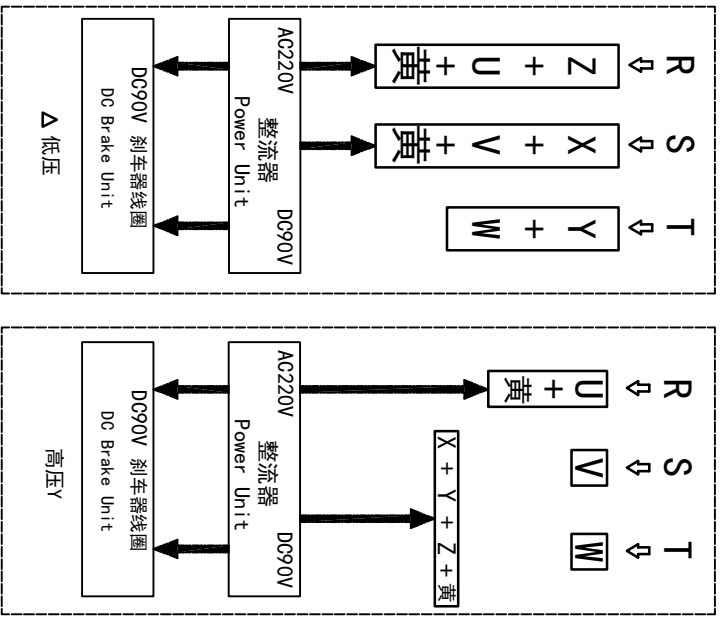
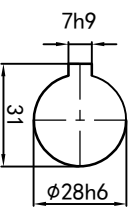
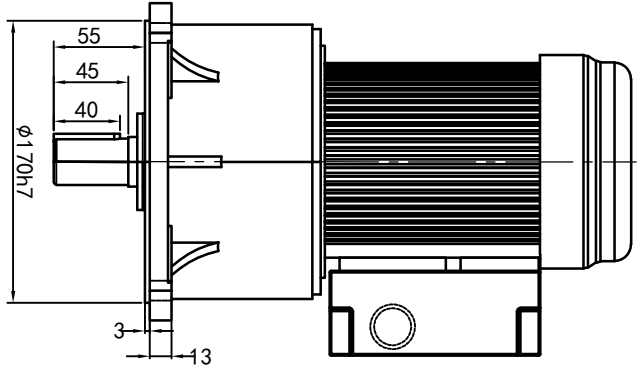


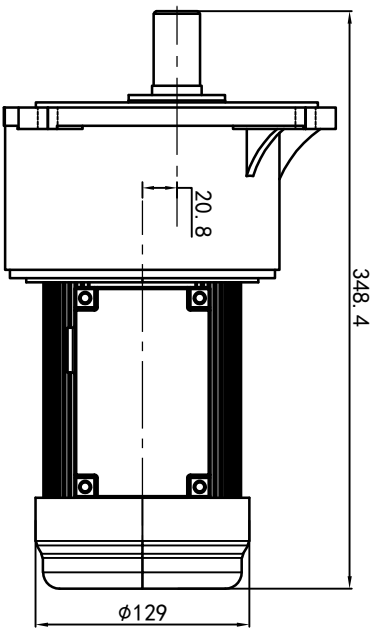
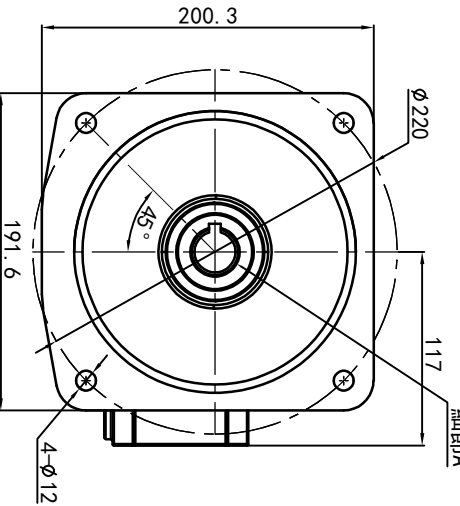
# 型号: GV-28-200-i-S-B-G2-RD



功率: 0.2kw (1/4HP)  
 极数: 4P  
 电压: 3相220V/380V  
 接法: Δ / Y  
 频率: 50Hz/60Hz  
 减速比: 100~200  
 扭矩: 112.7~224.42 Nm



输出轴  
 细筋A 比例2:1



<b>浙江欧邦电机有限公司</b> www.oubang-motor.com		<b>GPB</b> OUBANG		视图方式: 重量: 比例: 1:5 共 1 张 第 1 张 A4	
GV 立式小齿轮马达		GV28-200w-S-B		设计: 0.H.W 2023/9/1 审核: 版本 V1.0 工艺: 批准	
标记: 处数: 分区: 更改文件号: 签名: 年月日: 选型技术号:		标准号: 版本: V1.0		批准:	
卧式-排气孔方向 Q1 标准 Q2 轴向上 Q3 倒装 Q4 轴向下		接线盒方向与入线口方向 G1-左方向 G2-右方向 G3-上方向 G4-下方向		设计: 0.H.W 2023/9/1 审核: 版本 V1.0 工艺: 批准	
Q5 右侧 Q6 左侧 Q7 标准 Q8 标准		LD LT RD RT TL TR DL DR		LF LB RF RB TF TB DF DB	
品牌:		型号:		规格:	