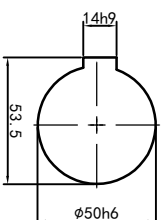
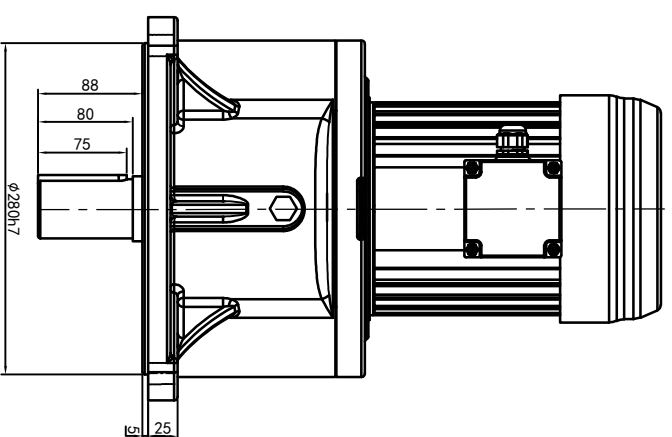
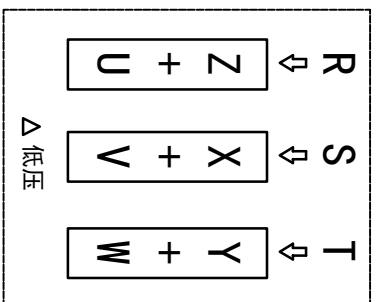
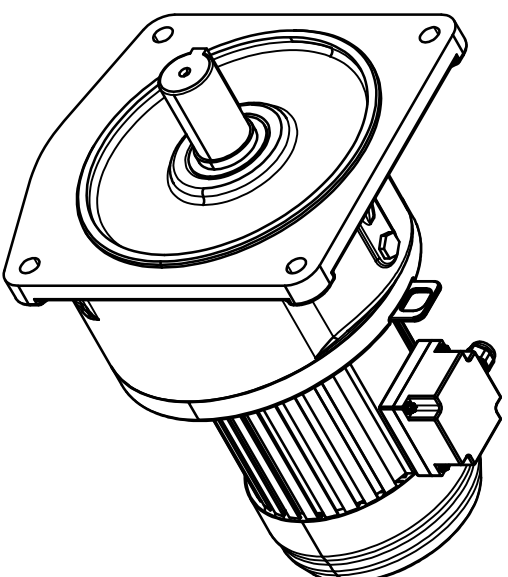


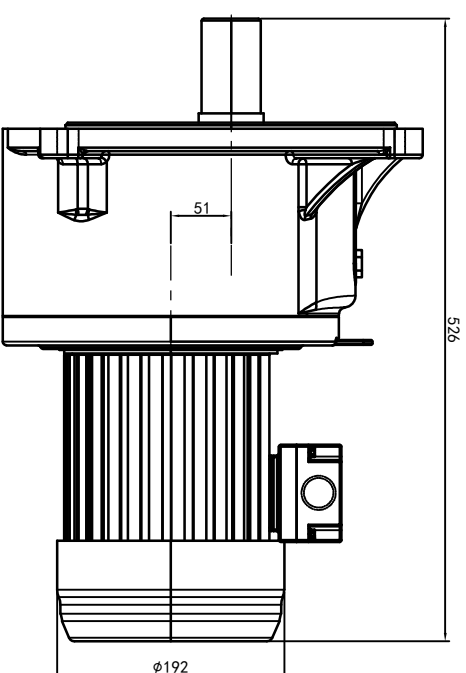
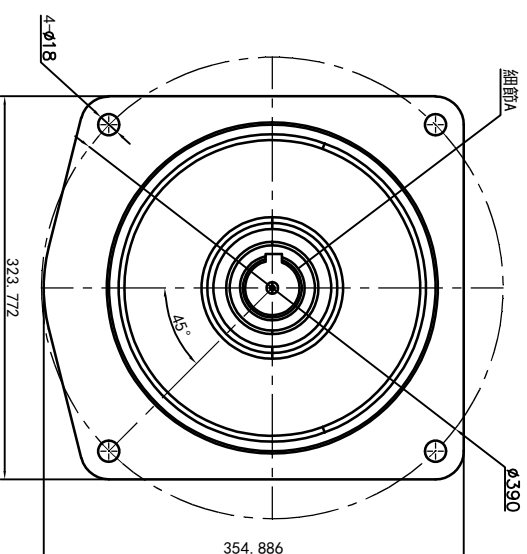
# 型号: GV-50-1500-i-S-G3-TL



输出轴  
细节A 比例2:1



功率: 1.5kw (2HP)  
极数: 4P  
电压: 3相220V/380V  
接法: Δ / Y  
频率: 50Hz/60Hz  
减速比: 120~180  
扭矩: 989.8~1450.4Nm



## 接线盒方向与入线口方向

## 卧式-排气孔方向

接线盒方向	入线口方向	排气孔方向
G1-左方向	G2-右方向	G3-上方向
G4-下方向	G5-右侧	G6-左侧
G7-倒装	G8-轴向下	
LD	LI	LO
LE	LE	LE
LF	LF	LF
LG	LG	LG
LH	LH	LH
LI	LI	LI
LJ	LJ	LJ
LK	LK	LK
LL	LL	LL
LM	LM	LM
LN	LN	LN
LO	LO	LO
LP	LP	LP
LQ	LQ	LQ
LR	LR	LR
LS	LS	LS
LT	LT	LT
LU	LU	LU
LV	LV	LV
LW	LW	LW
LX	LX	LX
LY	LY	LY
LZ	LZ	LZ

设计	校核	审核	工艺
Q.H.W	2023/9/1	标准	版本
更改文件号	签名	年月日	选型技术号
批准			

视图方式	重量	比例
φ	96.6KG	1:7
共 1 张 第 1 张	A4	

浙江欧邦电机有限公司

**OPG**  
OUBANG  
www.oubang-motor.com

GV 立式小齿轮马达

GV50-1500W-S