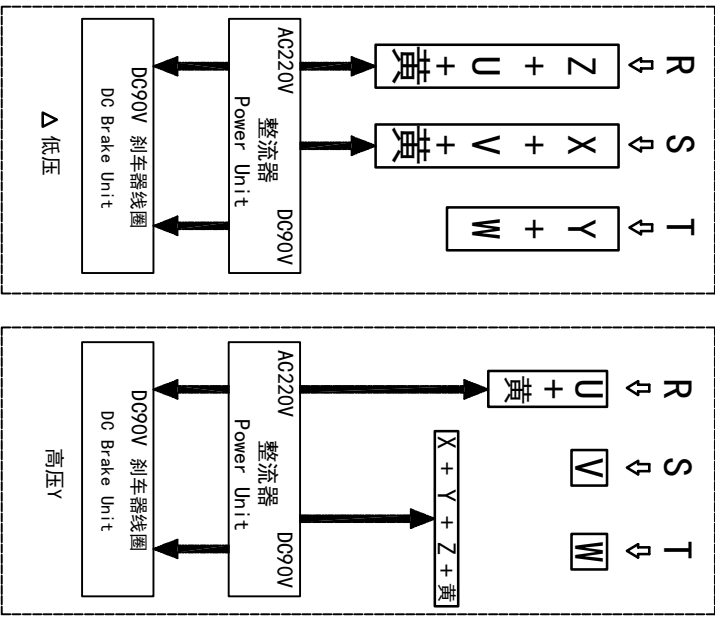
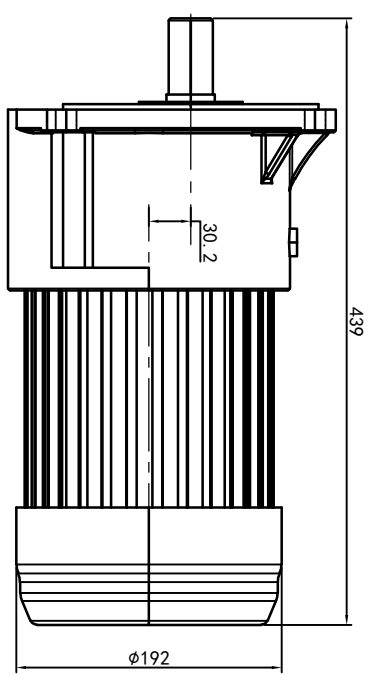
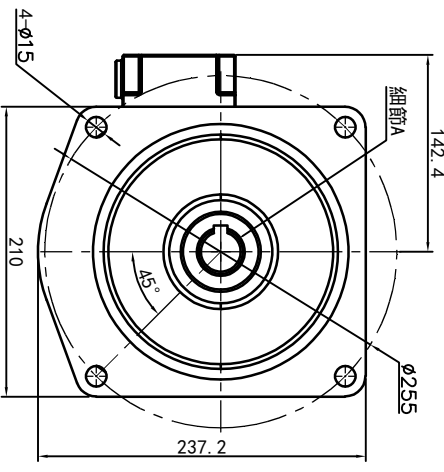
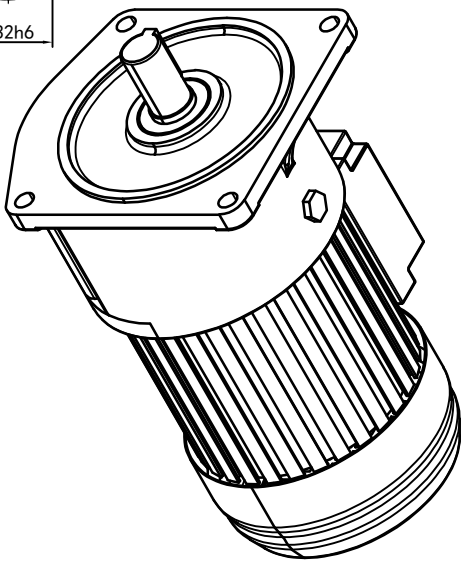
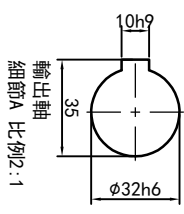
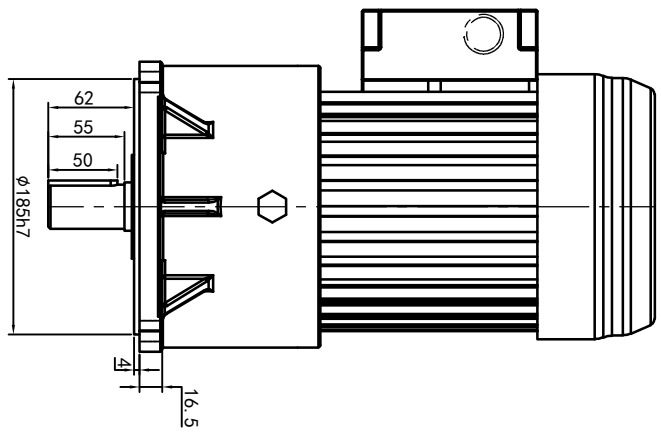


型号: GV-32-1500-i-S-B-G1-LD



功率: 1.5kw (2HP)
 极数: 4P
 电压: 3相220V/380V
 接法: Δ / Y
 频率: 50Hz/60Hz
 减速比: 3~30
 扭矩: 25.48~265.58Nm



接线盒方向与入线口方向 G1-左方向 G2-右方向 G3-上方向 G4-下方向 G5-右侧 G6-左侧 G7-倒装 G8-标准		卧式-排气孔方向 Q1-标准 Q2-轴向上 Q3-倒装 Q4-轴向下		设计 校对 审核 工艺		标记 处数 分区 更改文件号 标准文件号 版本 签名 年月日 选型技术号		视图方式 重量 比例		浙江欧邦电机有限公司 www.oubang-motor.com GV 立式小齿轮马达 GV32-1500W-S-B	
LD LT LF	RD RT RF	TL TR TF	DL DR DF	Q5 Q6 Q7 Q8	O.H.W 2023/9/1	标准文件号 版本 签名 年月日 选型技术号	视图方式 重量 比例	浙江欧邦电机有限公司 www.oubang-motor.com GV 立式小齿轮马达 GV32-1500W-S-B			