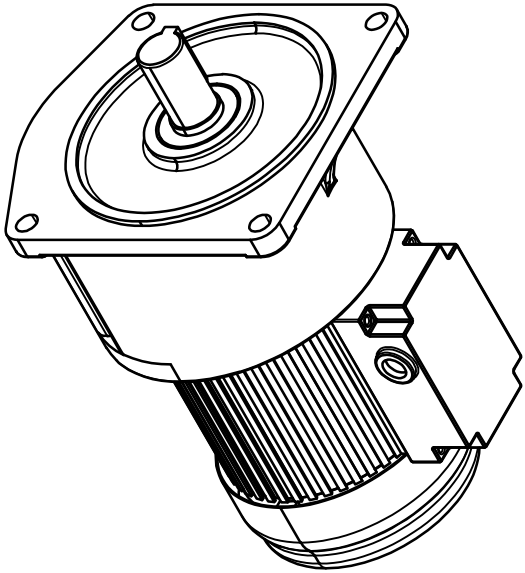
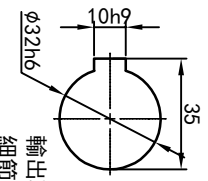
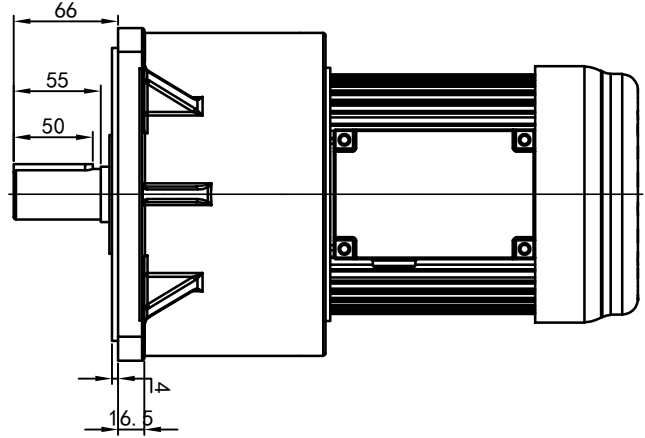
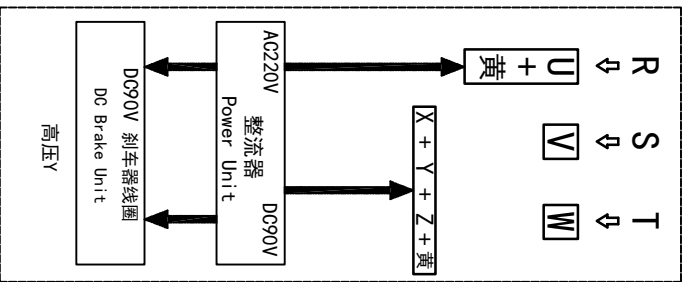
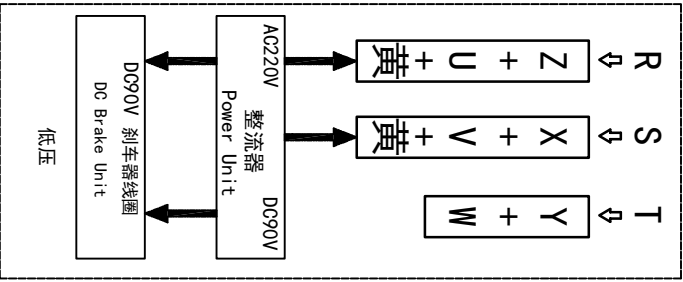
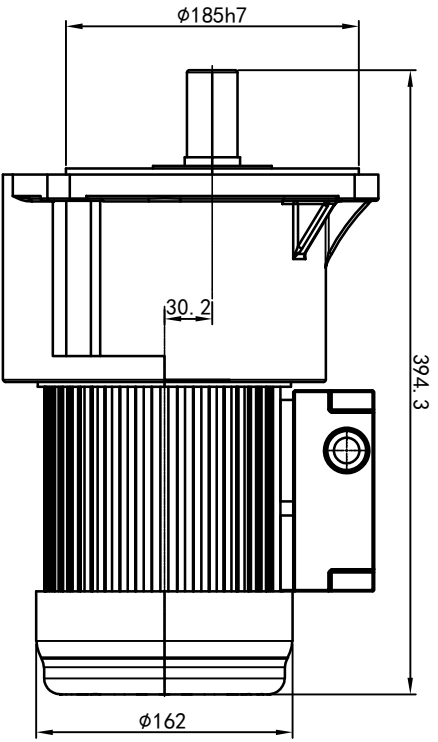
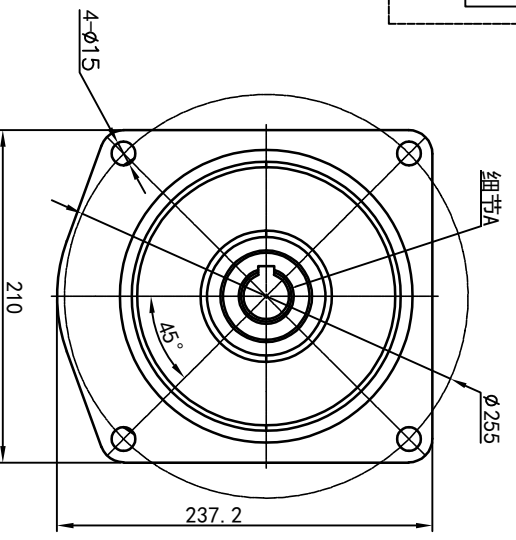


型号: GV-32-400-i-S-B-G3-TR



功率: 0.4kw (1/2HP)  
 极数: 4P  
 电压: 3相220V/380V  
 接法: Δ / Y  
 频率: 50Hz/60Hz  
 减速比: 100~200  
 扭矩: 225. 4~423. 36 Nm



接线盒方向与入线口方向		卧式-排气孔方向							
接线盒方向	入线口方向	Q1 标准	Q2 轴向上	Q3 倒装	Q4 轴向下	Q5 右侧	Q6 左侧	Q7 标准	Q8 标准
G1-左方向	G2-右方向	G3-上方向	G4-下方向						
LD	LT	RD	RT	TL	TR	DL	DR		
LF	LB	RF	RB	TF	TB	DF	DB		

设计		OUBANG		浙江欧邦电机有限公司	
0.H.W		2023/9/4		www.oubang-motor.com	
更改文件号		标准号		GV 立式小齿轮马达	
签名		V1.0		GV32-400w-S-B	
年月日		标准号		重量	
选型技术号		版本		27.95KG	
视图方式		比例		1:5	
共 1 张 第 1 张		A4			