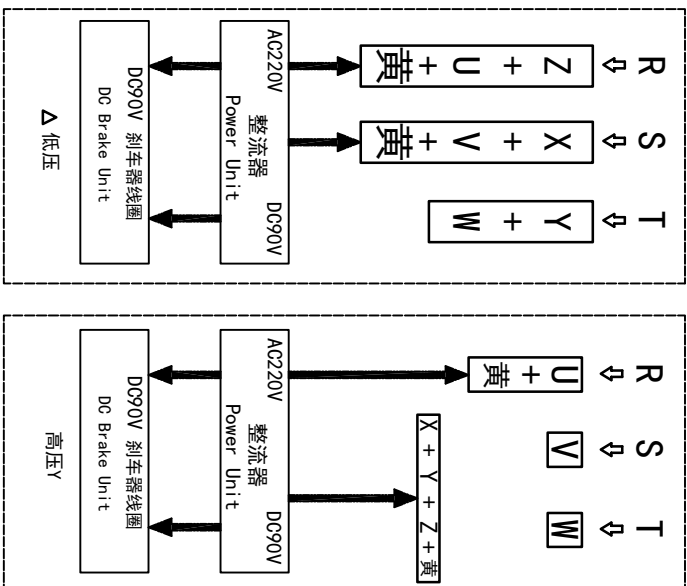
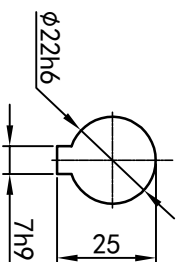
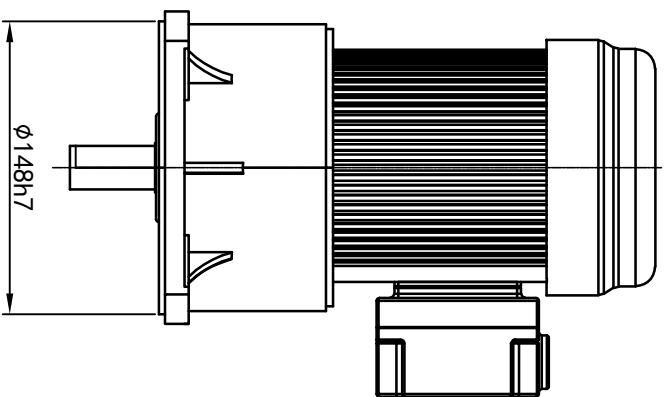


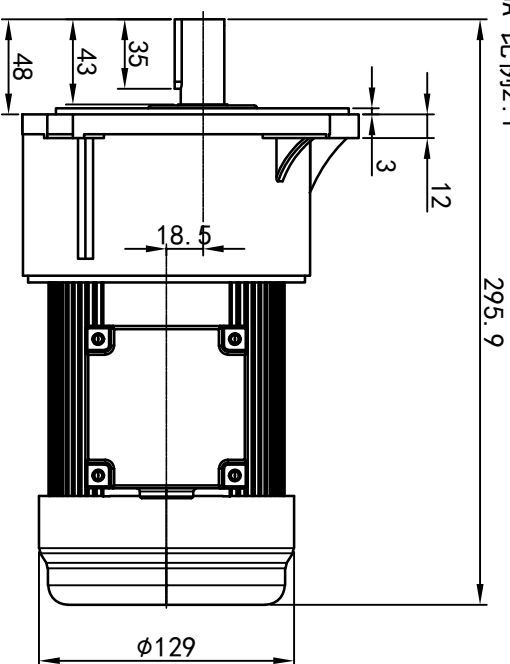
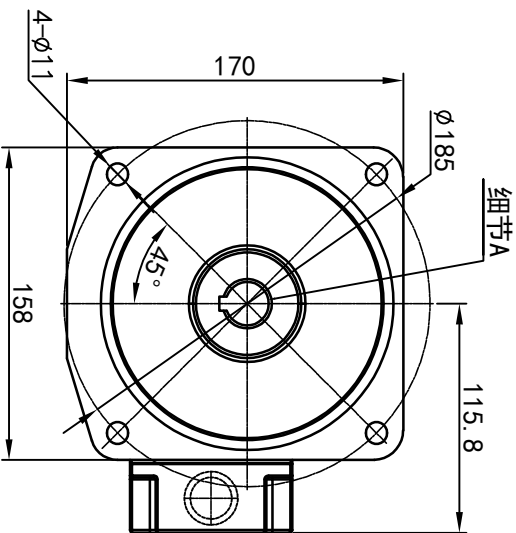
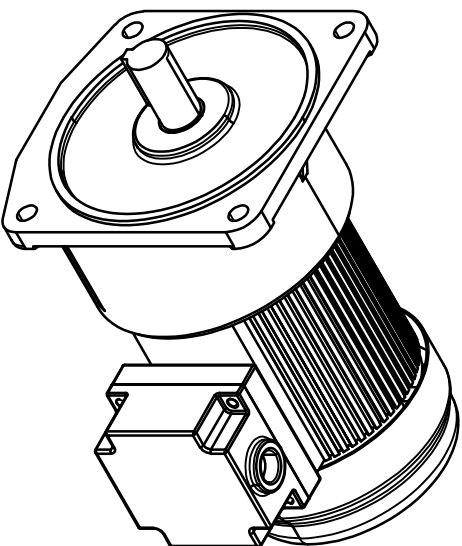
型号: GV-22-100-i-S-B-G2-RB



功率: 0.1kw (1/8HP)
极数: 4P
电压: 3相220V/380V
接法: Δ / Y
频率: 50Hz/60Hz
减速比: 60~200
扭矩: 33. 32~113. 68 Nm



输出轴
细节A 比例2:1



接线盒方向与入线口方向

卧式-排气孔方向

接线盒方向与入线口方向	Q1 标准	Q2 轴向上	Q3 倒装	Q4 轴向下
G1-左方向				
G2-右方向				
G3-上方向				
G4-下方向				
LD	RD	TL	DR	
LT	RT	TR	DL	
LF	RF	FR	DF	
LB	RB	FB	DB	

设计	Q.H.W	2023/8/31	标准号	签名	年月日
校对			版本	V1.0	
审核			批准		
工艺					

设计	Q.H.W	2023/8/31	标准号	签名	年月日
校对			版本	V1.0	
审核			批准		
工艺					



OUBANG
www.oubang-motor.com

浙江欧邦电机有限公司

GV 立式小齿轮马达

视图方式

重量 7.69KG

比例 1:4

共 1 张 第 1 张 A4

GV22-100w-S-B