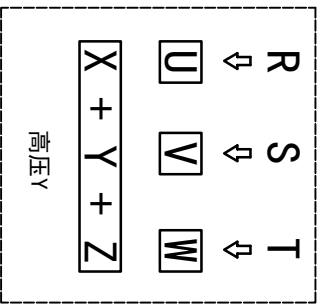
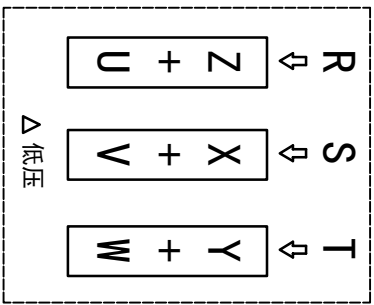
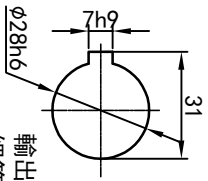
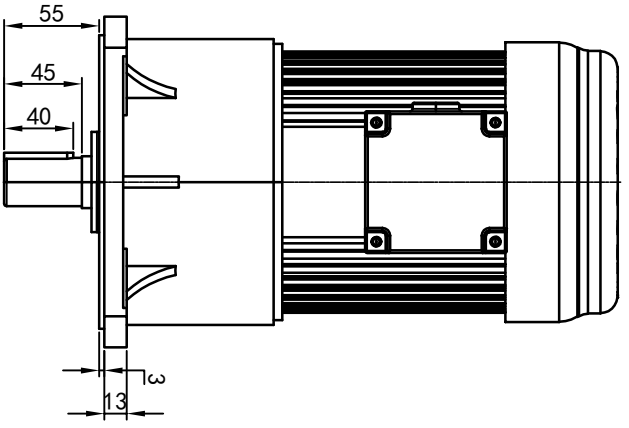


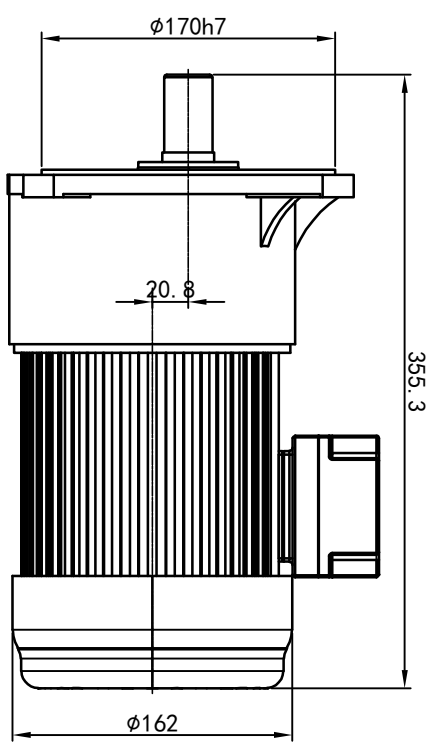
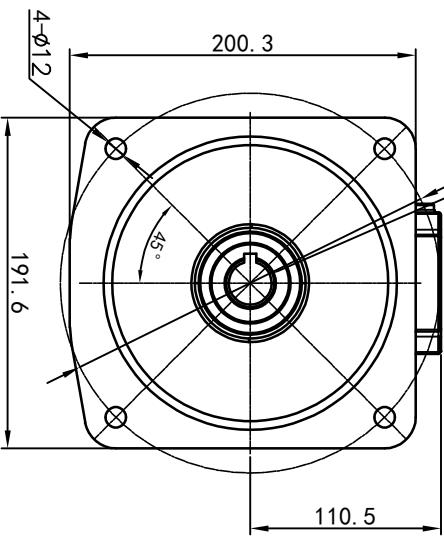
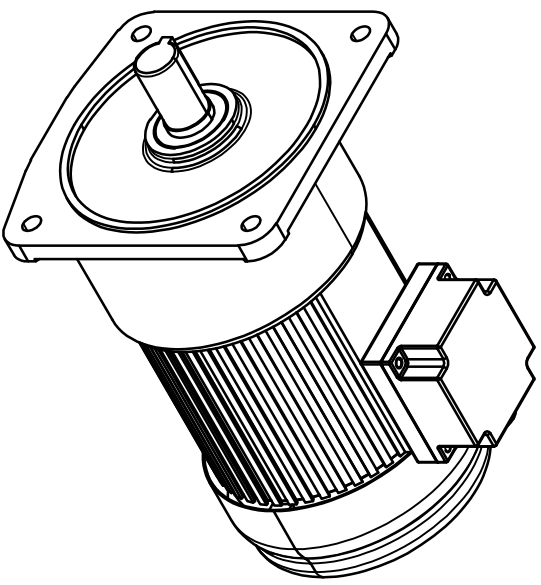
型号: GV-28-400-i-S-G3-TL (缩框型)



功率: 0.4kw (1/2HP)
 极数: 4P
 电压: 3相220V/380V
 接法: Δ / Y
 频率: 50Hz/60Hz
 减速比: 100~165
 扭矩: 225.4~355.74 Nm



输出轴
 细节A 比例2:1



接线盒方向与入线口方向

61-左方向	62-右方向	63-上方向	64-下方向
LD	LI	RD	RI
LF	LB	RF	RB
LF	LB	TF	TB
DF	DB		

卧式-排气孔方向

01 标准	02 轴向上	03 倒装	04 轴向下
05 右侧	06 左侧	07 标准	08 标准

设计	处数	分区	更改文件号	签名	年月日
校对	0.H.W		2023/11/13	标准	
审核				版本	V1.0
工艺				批准	

OPG
 OUBANG
 www.oubang-motor.com

视图方式: 重量: 14.68kg, 比例: 1:4
 共 1 张 第 1 张 A4

浙江欧邦电机有限公司
 GV 立式小齿轮马达
 GV28-400w (缩框型)