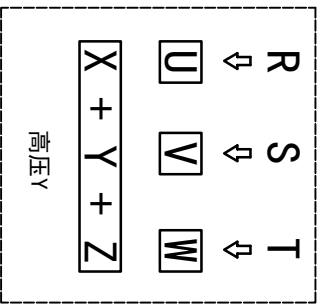
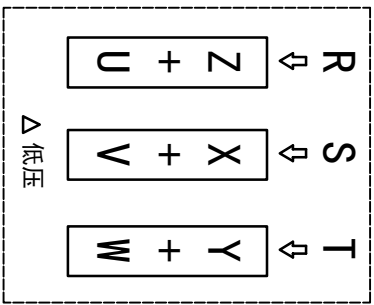
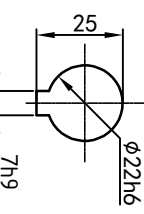
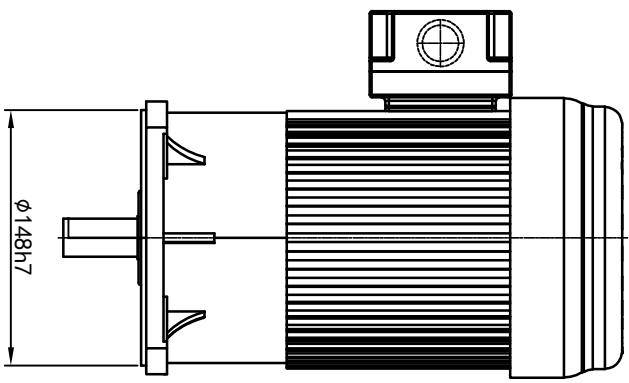


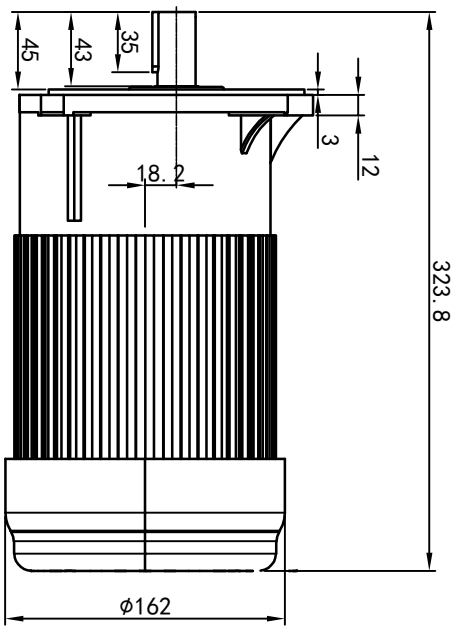
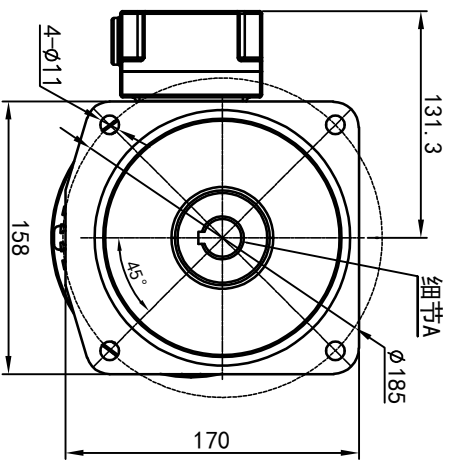
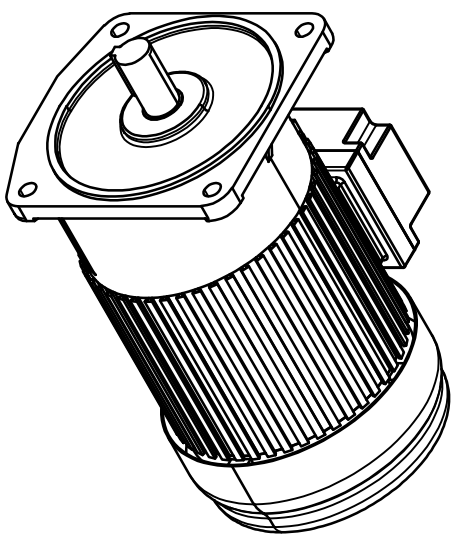
# 型号: GV-22-400-i-S-G1-LD



功率: 0.4kw (1/2HP)  
极数: 4P  
电压: 3相220V/380V  
接法: Δ / Y  
频率: 50Hz/60Hz  
减速比: 3~10  
扭矩: 6.86~23.52 Nm



输出轴  
细节A 比例2:1



## 接线盒方向与入线口方向

01-左方向	02-右方向	03-上方向	04-下方向
LD	LI	RD	RI
LF	LB	RF	RB
LD	LI	TL	TR
LD	LI	DL	DR
LF	LB	TF	TB
LF	LB	DF	DB

## 卧式-排气孔方向

01 标准	02 轴向上	03 倒装	04 轴向下
05 右侧	06 左侧	07 标准	08 标准

设计	校对	审核	工艺
0.H.W	2023/9/4	标准号	版本
处数	分区	更改文件号	签名
年月日	选型技术号	视图方式	重量
比例	共 1 张 第 1 张	A4	

**OPG**  
OUBANG  
www.oubang-motor.com

浙江欧邦电机有限公司  
GV 立式小齿轮马达  
GV22-400w-S