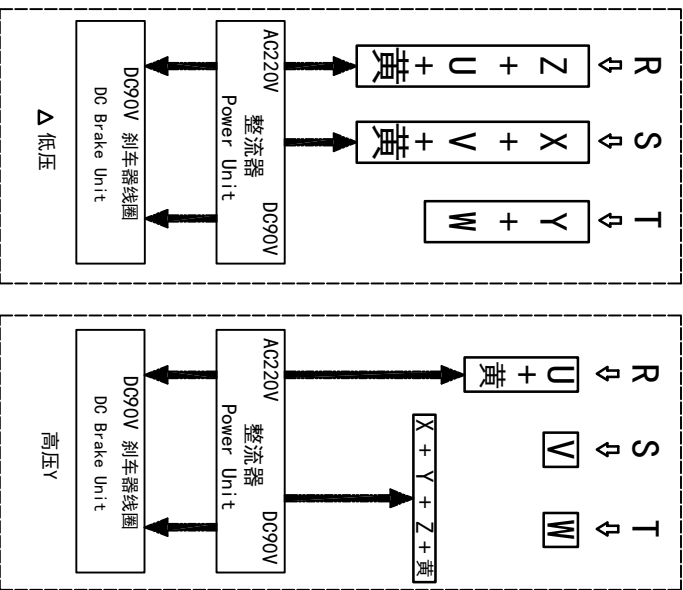
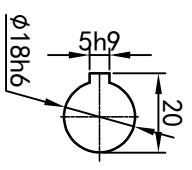
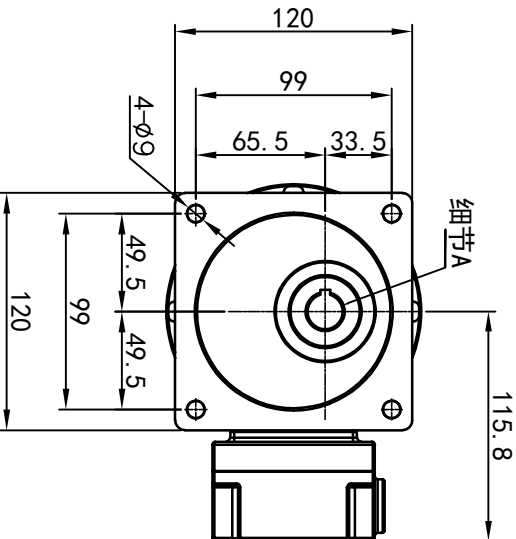
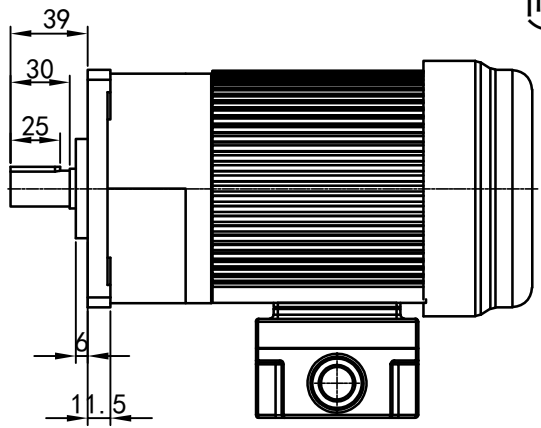


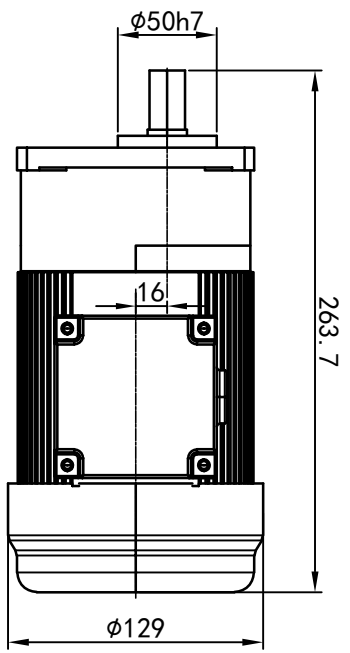
型号: GV-18-100-i-S-B-G2-RT (缩框型)



功率: 0.1kw (1/8HP)
 极数: 4P
 电压: 3相220V/380V
 接法: Δ / Y
 频率: 50Hz/60Hz
 减速比: 60~100
 扭矩: 33. 32~56. 84 Nm



输出轴
 细节A 比例2:1



接线盒方向与入线口方向

卧式-排气孔方向

接线盒方向与入线口方向	Q1 标准	Q2 轴向上	Q3 倒装	Q4 轴向下
G1-左方向	G2-右方向	G3-上方向	G4-下方向	
LD	LT	RD	RT	TL
LF	LB	RF	RB	TF
		DF	DB	

设计	校对	审核	工艺
Q.H.W	2023/11/13	标准	版本
处数	分区	更改文件号	签名
年月日	选型技术号		

OPG
 OUBANG
 www.oubang-motor.com

视图方式: 重量: 5.98KG, 比例: 1:4

浙江欧邦电机有限公司
 GV 立式小齿轮马达
 GV18-100w-B(缩框型)

共 1 张 第 1 张 A4