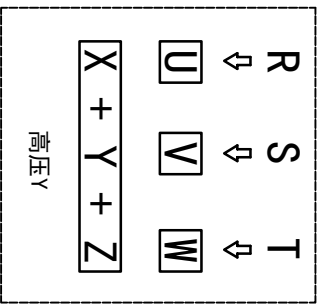
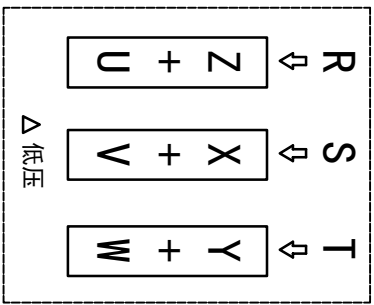
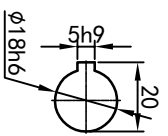
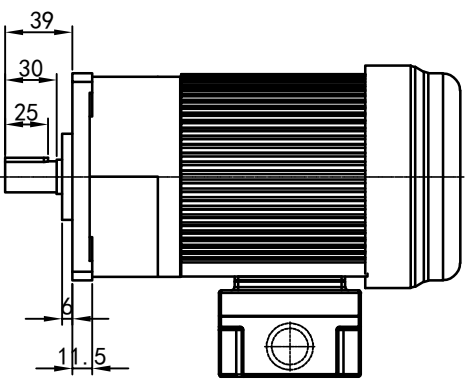


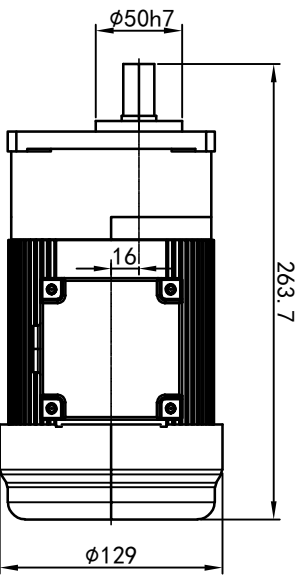
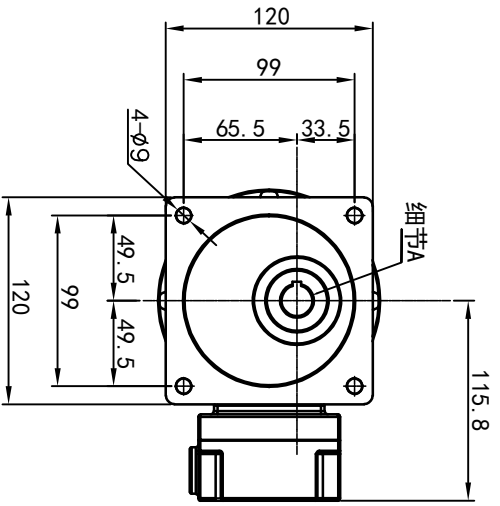
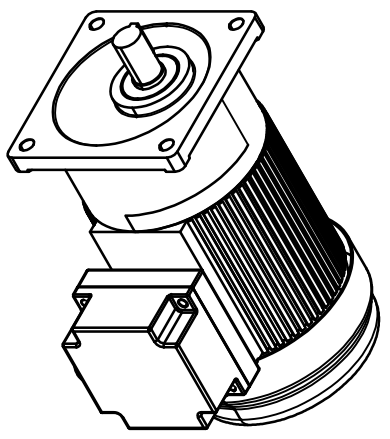
# 型号: GV-18-100-i-S-G2-RD



功率: 0.1kw (1/8HP)  
 极数: 4P  
 电压: 3相220V/380V  
 接法: Δ / Y  
 频率: 50Hz/60Hz  
 减速比: 3~50  
 扭矩: 1.86~27.44 Nm



输出轴  
 细节A 比例2:1



<p>接线盒方向与入线口方向</p> <p>G1-左方向    G2-右方向    G3-上方向    G4-下方向</p>		<p>卧式-排气孔方向</p> <p>Q1 标准    Q2 轴向上    Q3 倒装    Q4 轴向下</p>		<p>设计    校对    审核    工艺</p>		<p>标记    处数    分区    更改文件号    签名    年月日</p>		<p>选型技术号</p>		<p>视图方式    重量    比例</p>		<p>浙江欧邦电机有限公司                  www.oubang-motor.com</p>	
<p>LD    LT    RD    RT    TL    TR    DL    DR</p>		<p>Q5 右侧    Q6 左侧    Q7 标准    Q8 标准</p>		<p>设计    校对    审核    工艺</p>		<p>标记    处数    分区    更改文件号    签名    年月日</p>		<p>选型技术号</p>		<p>视图方式    重量    比例</p>		<p>GV 立式小齿轮马达</p>	
<p>LF    LB    RF    RB    TF    TB    DF    DB</p>		<p>Q1 标准    Q2 轴向上    Q3 倒装    Q4 轴向下</p>		<p>设计    校对    审核    工艺</p>		<p>标记    处数    分区    更改文件号    签名    年月日</p>		<p>选型技术号</p>		<p>视图方式    重量    比例</p>		<p>GV18-100w-S</p>	
<p>LF    LB    RF    RB    TF    TB    DF    DB</p>		<p>Q1 标准    Q2 轴向上    Q3 倒装    Q4 轴向下</p>		<p>设计    校对    审核    工艺</p>		<p>标记    处数    分区    更改文件号    签名    年月日</p>		<p>选型技术号</p>		<p>视图方式    重量    比例</p>		<p>GV18-100w-S</p>	