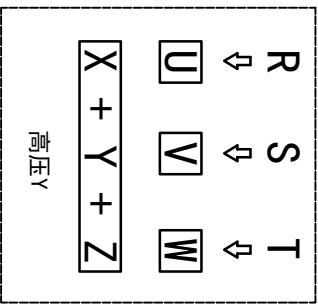
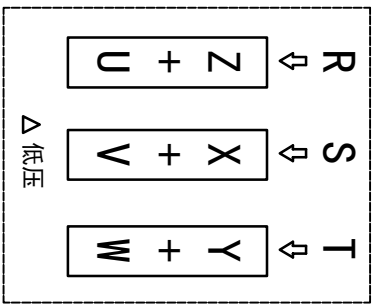
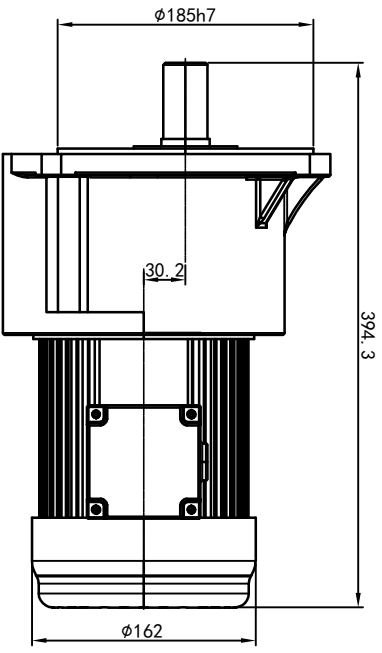
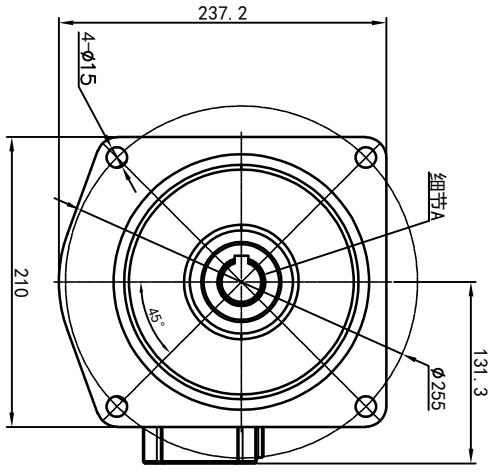
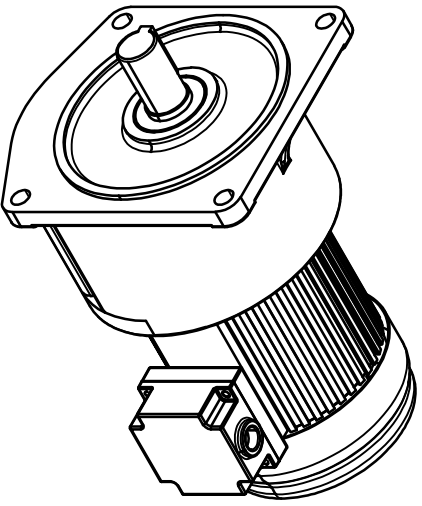
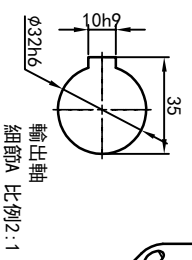
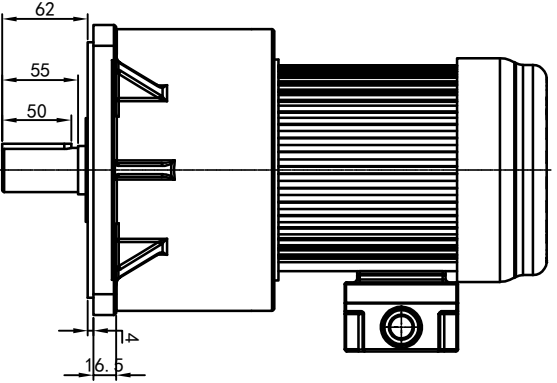


型号: GV-32-400-i-S-G2-RT



功率: 0.4kw (1/2HP)
 极数: 4P
 电压: 3相220V/380V
 接法: Δ / Y
 频率: 50Hz/60Hz
 减速比: 100~200
 扭矩: 225.4~423.36 Nm



| | | | | | | | | | |
|-------------|--------|----------|--------|----------|--------|---------|--------|-------------|----------|
| 接线盒方向与入线口方向 | | 卧式-排气孔方向 | | 设计 | | OUBANGS | | 浙江欧邦电机有限公司 | |
| G1-左方向 | G2-右方向 | G3-上方向 | G4-下方向 | Q1 标准 | Q2 轴向上 | Q3 倒装 | Q4 轴向下 | 标记 | 处数 |
| | | | | | | | | 分区 | 更改文件号 |
| LD | LT | RD | RT | TL | TR | DL | DR | 2023/9/4 | 2023/9/4 |
| LF | LB | RF | RB | TF | TB | DF | DB | 标准 | 版本 |
| | | | | | | | | 审核 | V1.0 |
| | | | | | | | | 工艺 | 批准 |
| 设计 | | O.H | | 2023/9/4 | | 标准 | | 签名 | |
| 校对 | | W | | 2023/9/4 | | 版本 | | 年月日 | |
| 审核 | | | | | | V1.0 | | | |
| 工艺 | | | | | | 批准 | | | |
| 视图方式 | | 重量 | | 比例 | | 选型技术号 | | GV 立式小齿轮马达 | |
| | | 27.95KG | | 1:5 | | | | GV32-400W-S | |
| 共 1 张 第 1 张 | | A4 | | | | | | | |