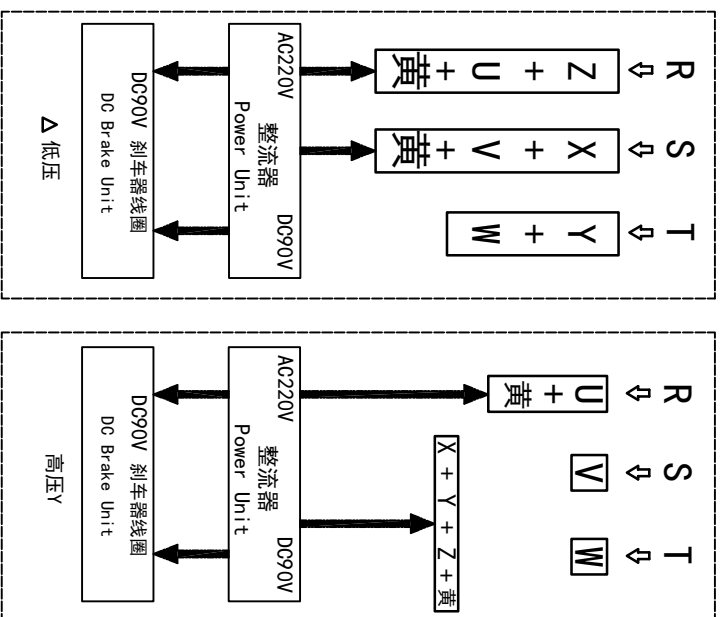
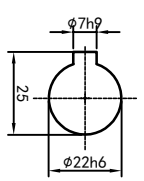
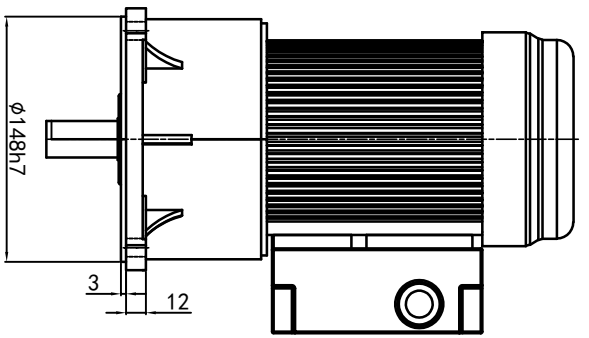


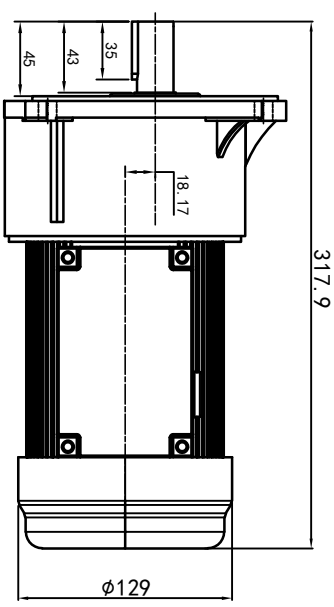
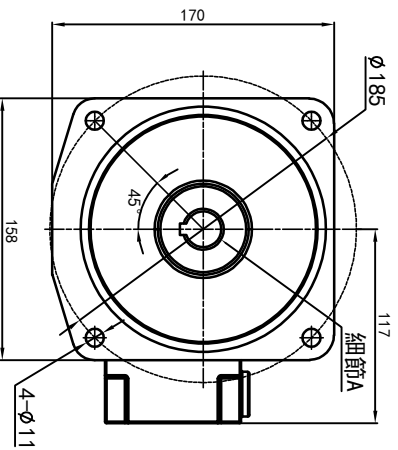
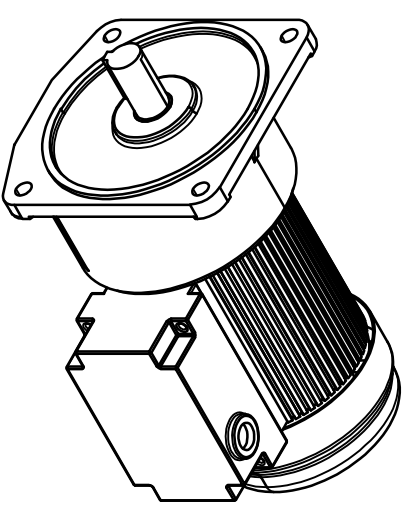
型号: GV-22-200-i-S-B-G2-RT (缩框型)



功率: 0.2kw (1/4HP)
 极数: 4P
 电压: 3相220V/380V
 接法: Δ / Y
 频率: 50Hz/60Hz
 减速比: 100~200
 扭矩: 112.7~224.42Nm



输出轴
 细箭A 比例2:1



接线盒方向与入线口方向

卧式-排气孔方向

接线盒方向与入线口方向	Q1 标准	Q2 轴向上	Q3 倒装	Q4 轴向下
G1-左方向	G2-右方向	G3-上方向	G4-下方向	
LD	LT	RD	RT	TL
LF	LB	RF	RB	TF
		DF	DB	

设计	标记	处数	分区	更改文件号	签名	年月日
审核	工艺					
				标准		
				版本		
				批准		

OPG
 OUBANG
 www.oubang-motor.com

浙江欧邦电机有限公司

GV 立式小齿轮马达

GV22-200w-B (缩框型)

视图方式: 重量 9.19KG 比例 1:5

共 1 张 第 1 张 A4