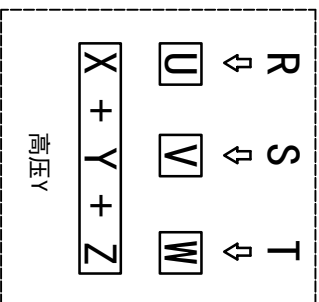
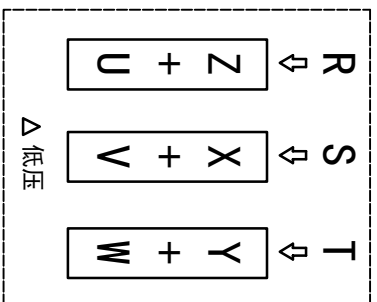
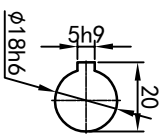
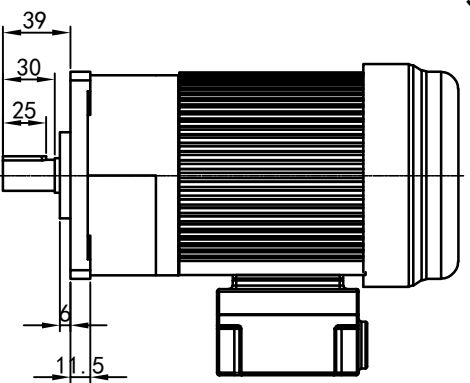


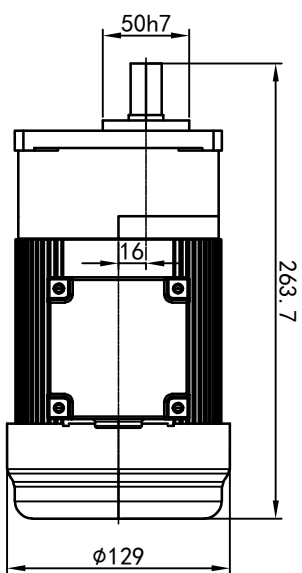
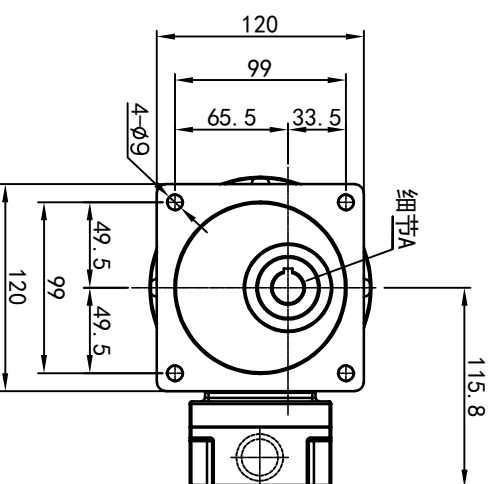
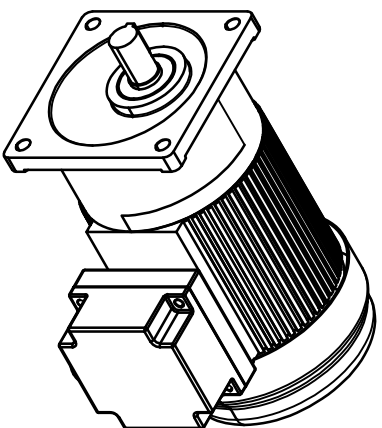
型号: GV-18-100-i-S-G2-RB (缩框型)



功率: 0.1kw (1/8HP)
 极数: 4P
 电压: 3相220V/380V
 接法: Δ / Y
 频率: 50Hz/60Hz
 减速比: 60~100
 扭矩: 33. 32~56. 84 Nm



输出轴
 细节A 比例2:1



接线盒方向与入线口方向	G1-左方向	G2-右方向	G3-上方向	G4-下方向
立式	LD	LI	RD	RI
卧式	LF	LB	RF	RB
排线	LF	LB	RF	RB

卧式-排气孔方向	Q1 标准	Q2 轴向上	Q3 倒装	Q4 轴向下
立式	Q5 右侧	Q6 左侧	Q7 标准	Q8 标准

设计	校核	审核	工艺
标记	处数	分区	更改文件号
0.H.W	2023/11/13	标准	签名
年月日	选型技术号	重量	比例
	5.98KG	1.4	

浙江欧邦电机有限公司
 www.oubang-motor.com

GV 立式小齿轮马达

GV18-100w (缩框型)