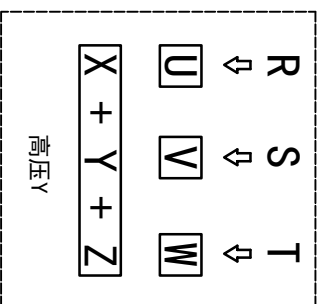
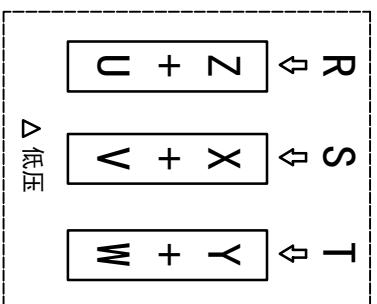
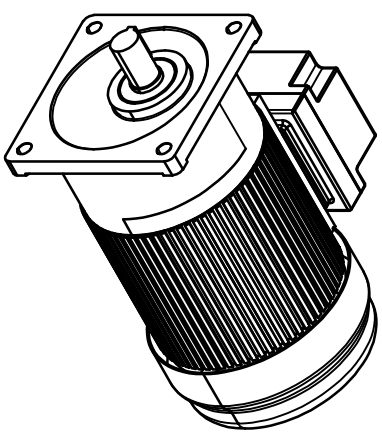
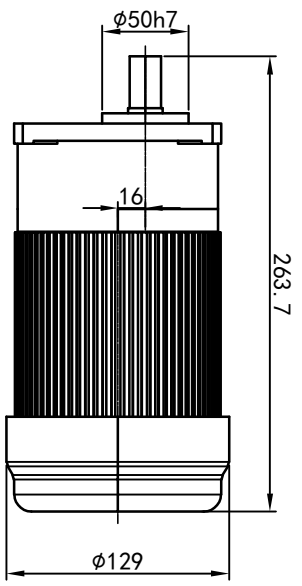
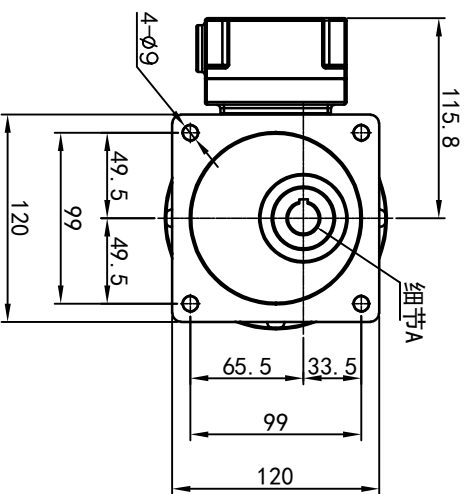
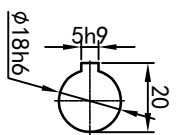
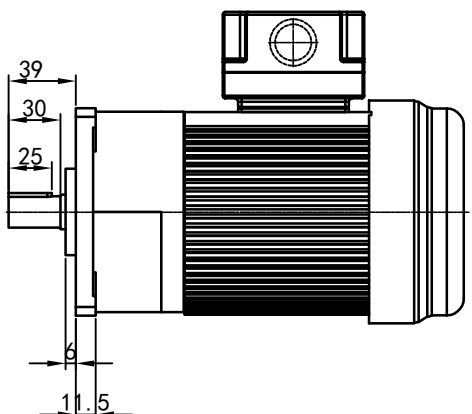


型号: GV-18-100-i-S-G1-LD (缩框型)



功率: 0.1kw (1/8HP)
 极数: 4P
 电压: 3相220V/380V
 接法: Δ / Y
 频率: 50Hz/60Hz
 减速比: 60~100
 扭矩: 33. 32~56. 84 Nm



接线盒方向与入线口方向	G1-左方向	G2-右方向	G3-上方向	G4-下方向				
卧式-排气孔方向	Q1 标准	Q2 轴向上	Q3 倒装	Q4 轴向下				
底座型号	LD	LT	RD	RT	TL	TR	DL	DR
材料	LF	LB	RF	RB	TF	TB	DF	DB

标记	设计	校核	审核	工艺
处数	0. H. W			
分区	2023/11/13			
更改文件号	标准			
签名				
年月日				
选型技术号				
版本	V1.0			
批准				

视图方式 重量 比例	5.98KG 1:4

浙江欧邦电机有限公司
 www.oubang-motor.com
 GV 立式小齿轮马达
 GV18-100w (缩框型)