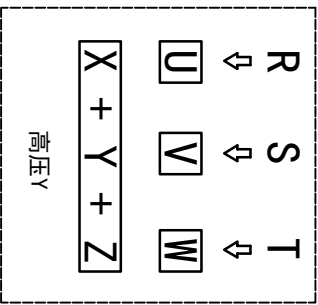
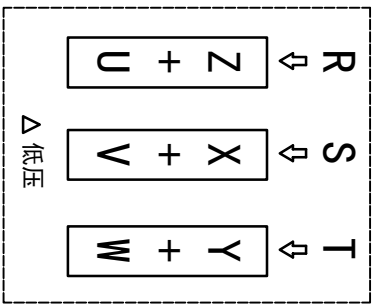
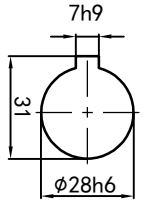
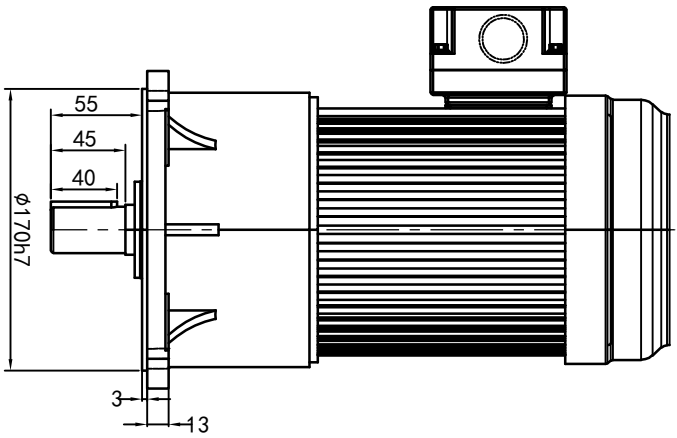


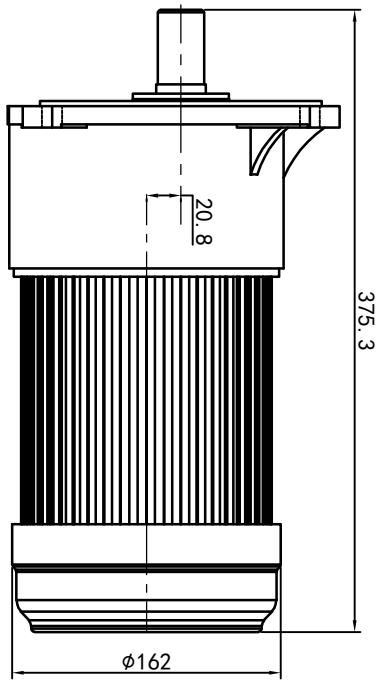
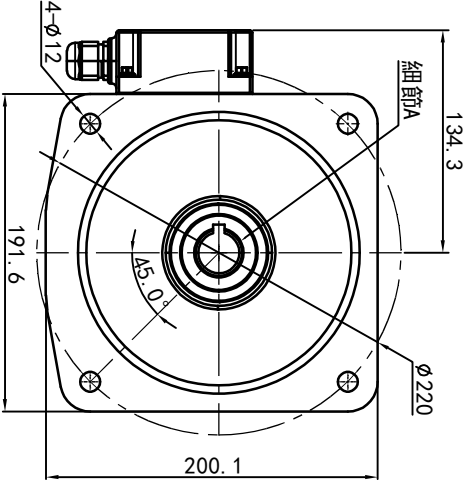
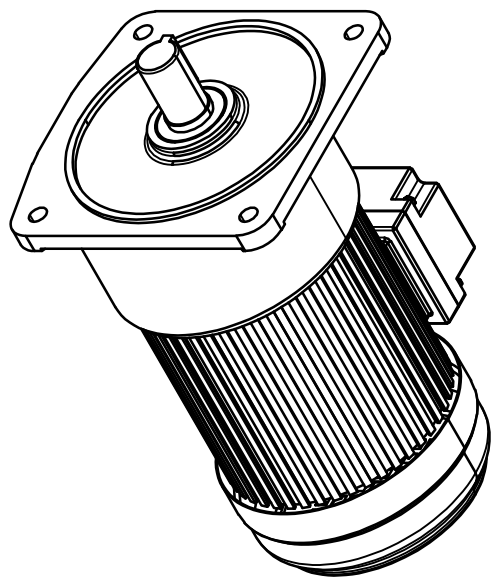
型号: GV-28-750-i-S-G1-LD



功率: 0.75kw (1HP)
 极数: 4P
 电压: 3相220V/380V
 接法: Δ / Y
 频率: 50Hz/60Hz
 减速比: 3~25
 扭矩: 12.74~109.76 Nm



输出轴
 细节A 比例2:1



接线盒方向与入线口方向	G1-左方向	G2-右方向	G3-上方向	G4-下方向
立式	LD	LT	RD	RT
卧式	LF	LB	RF	RB
特殊	TF	TB	DF	DB

卧式-排气孔方向	Q1 标准	Q2 轴向上	Q3 倒装	Q4 轴向下
立式	Q5 右侧	Q6 左侧	Q7 标准	Q8 标准

设计	刘HW	2023/9/1	标准号	V1.0
校核			签名	
审核			年月日	
工艺			选型技术号	

OPG
 www.oubang-motor.com

浙江欧邦电机有限公司

GV 立式小齿轮马达

GV28-750w-S

视图方式	重量	比例
	15.68KG	1:5
共 1 张 第 1 张	A4	