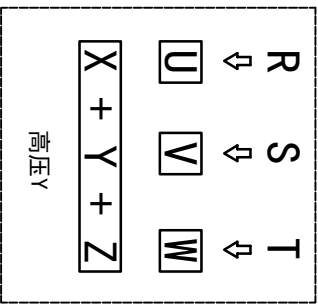
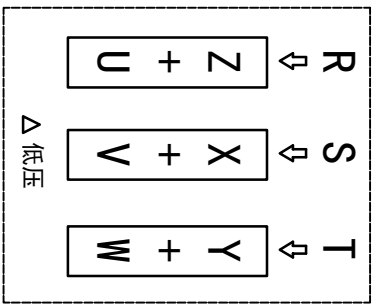
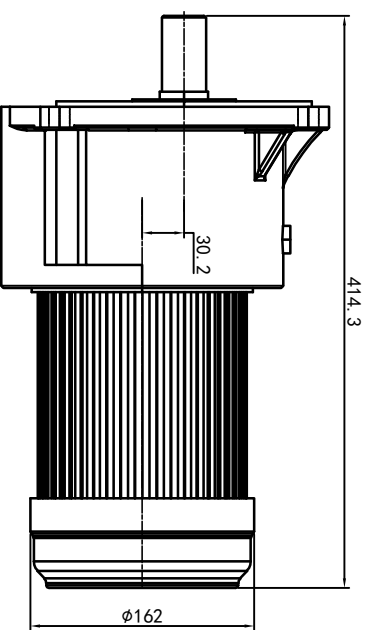
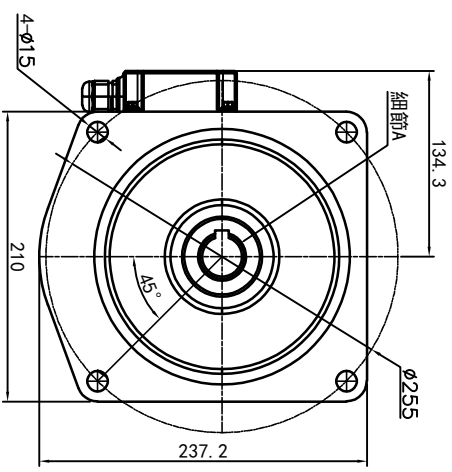
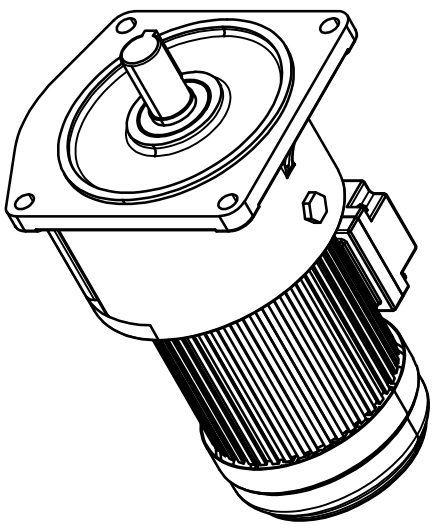
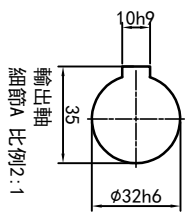
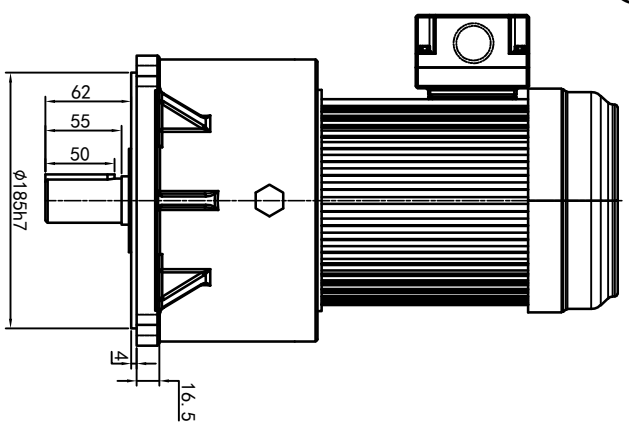


型号: GV-32-750-i-S-G1-LD (缩框型)



功率: 0.75kw (1HP)
 极数: 4P
 电压: 3相220V/380V
 接法: Δ / Y
 频率: 50Hz/60Hz
 减速比: 120~160
 扭矩: 507.64~666.4Nm



接线盒方向与入线口方向	Q1 标准	Q2 轴向上	Q3 倒装	Q4 轴向下			
G1-左方向							
G2-右方向							
G3-上方向							
G4-下方向							
LD	LI	RO	RI	TL	TR	DL	DR
LF	LB	RF	RB	TF	TB	DF	DB

卧式-排气孔方向	Q1 标准	Q2 轴向上	Q3 倒装	Q4 轴向下
Q1 标准				
Q2 轴向上				
Q3 倒装				
Q4 轴向下				

设计	校对	审核	工艺

标记	处数	分区	更改文件号	签名	年月日

浙江欧邦电机有限公司
 OUBANG
 www.oubang-motor.com

GV 立式小齿轮马达

GV32-750W (缩框型)

视图方式: 重量: 29.08KG, 比例: 1:6

共 1 张 第 1 张 A4