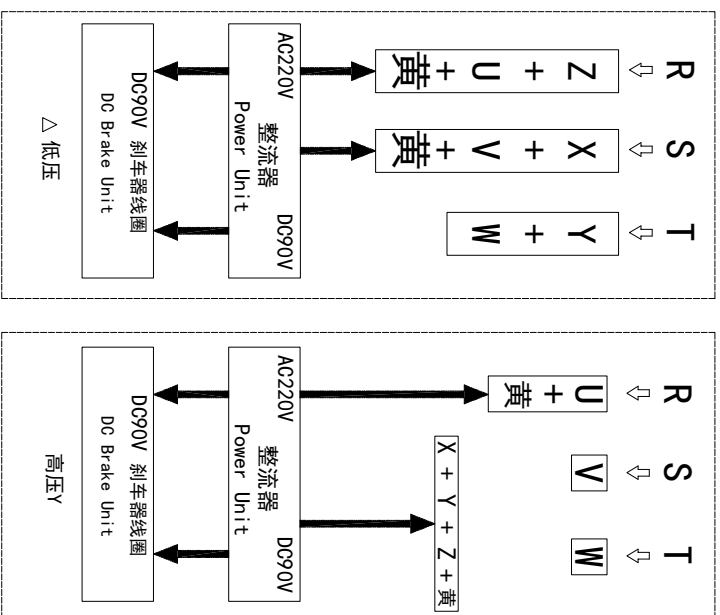
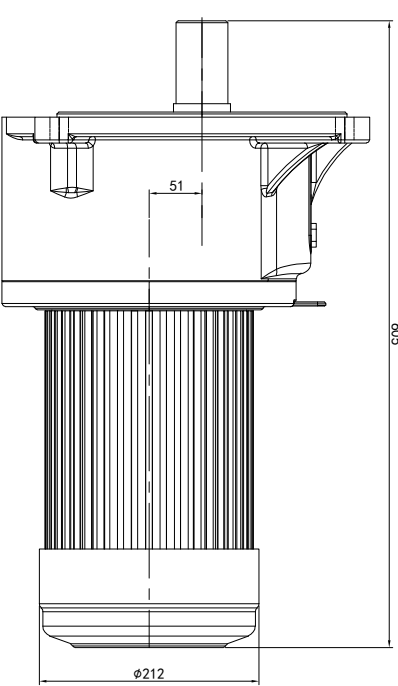
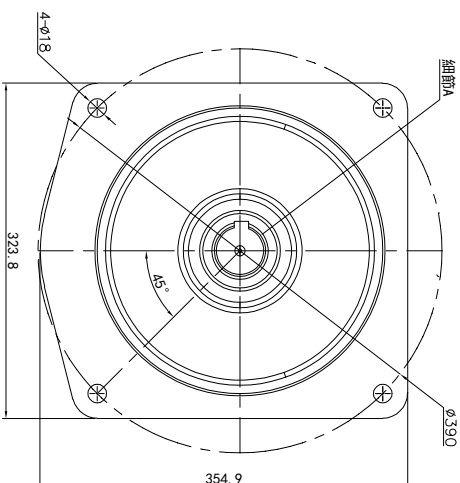
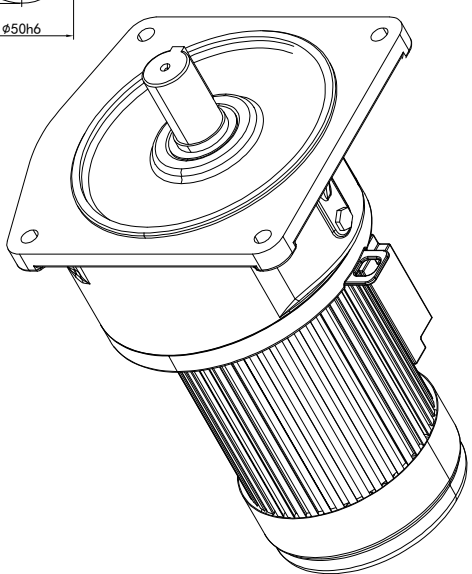
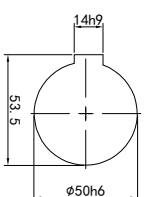
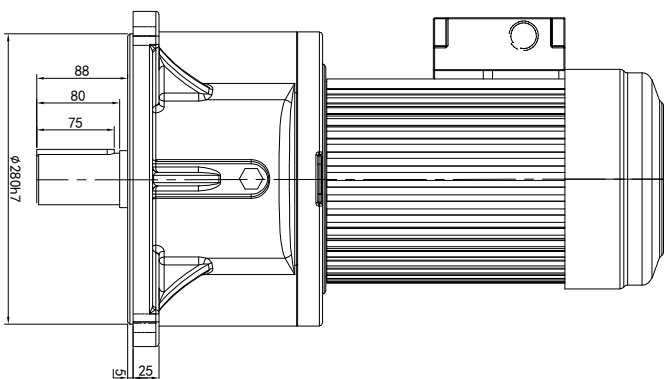


型号: GV-50-3700-i-S-B-G1-LD



功率: 3.7kw (5HP)
 极数: 4P
 电压: 3相220V/380V
 接法: Δ / Y
 频率: 50Hz/60Hz
 减速比: 15~60
 扭矩: 319.48~1244.6Nm



接线盒方向与入线口方向

| | | | | |
|----------------|--------|--------|--------|--------|
| 电机详细登记 旧版图号 | 61-左方向 | 62-右方向 | 63-上方向 | 64-下方向 |
| 电机型号 | LD | LT | RD | RT |
| 名字 | LF | LB | RF | RB |
| 日期 | | | TF | TB |
| | | | DF | DB |

卧式-排气孔方向

| | | | |
|-------|--------|-------|--------|
| Q1 标准 | Q2 轴向上 | Q3 倒装 | Q4 轴向下 |
| Q5 右侧 | Q6 左侧 | Q7 标准 | Q8 标准 |

| | | | |
|-------|----------|-------|----|
| 设计 | 校对 | 审核 | 工艺 |
| Q.H.W | 2023/9/1 | 标准 | 版本 |
| 更改文件号 | 2023/9/1 | 标准 | 版本 |
| 签名 | 年月日 | 选型技术号 | |
| 批准 | | | |


 OUBANG
 www.oubang-motor.com

浙江欧邦电机有限公司
 GV 立式小齿轮马达
 GV50-3700W-S-B

视图方式: 重量: 1:8
 共 1 张 第 1 张: 97.1kg: A4