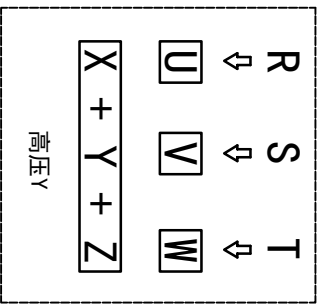
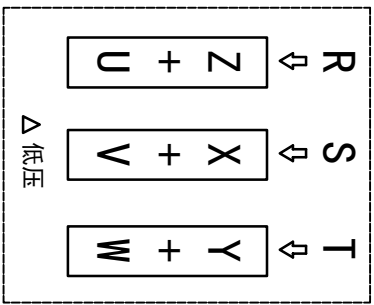
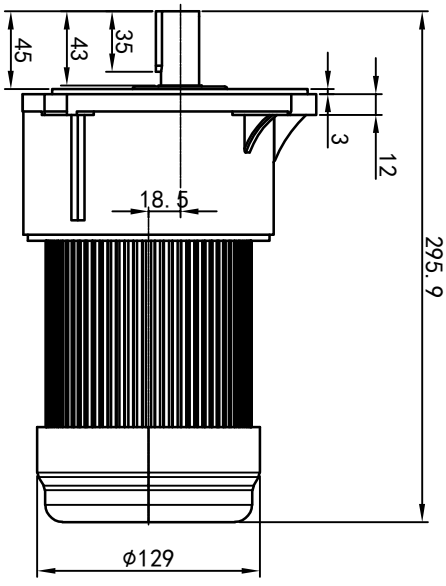
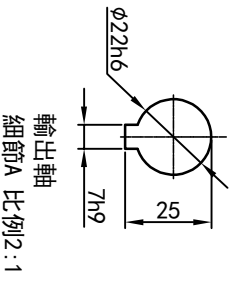
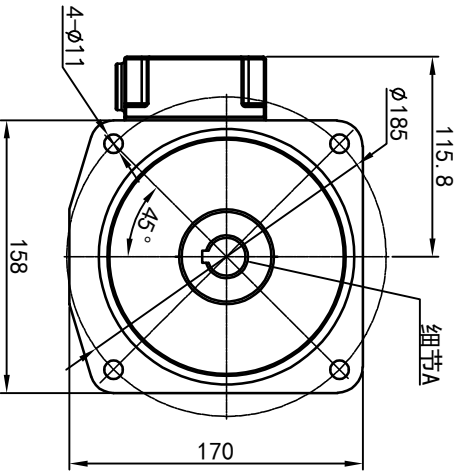
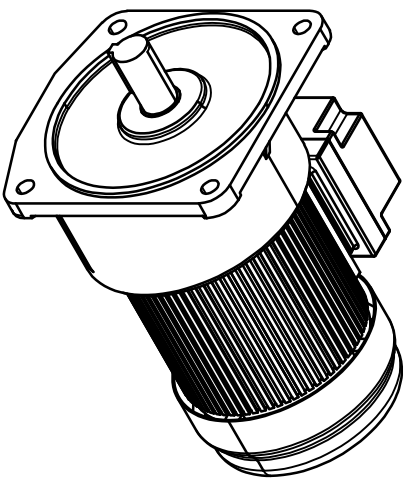
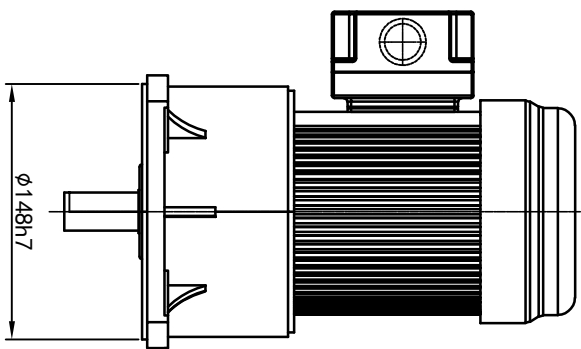


型号: GV-22-100-i-S-G1-LD



功率: 0.1kw (1/8HP)
 极数: 4P
 电压: 3相220V/380V
 接法: Δ / Y
 频率: 50Hz/60Hz
 减速比: 60~200
 扭矩: 33. 32~113. 68 Nm



电机详细资料		接线盒方向与入线口方向		卧式-排气孔方向		设计		OUBANG		浙江欧邦电机有限公司										
电机型号	GV-左方向	GV-右方向	GV-上方向	GV-下方向	Q1 标准	Q2 轴向上	Q3 倒装	Q4 轴向下	标记	处理	分区	更改文件号	签名	年月日	选型技术号	视图方式	重量	比例	GV 立式小齿轮马达	
电机编号	LD	LT	RD	RT	TL	TR	DL	DR	0. H	2023/9/4	2023/9/4	标准号	版本	V1.0		φ	7.69KG	1:4	GV22-100w-S	
日期	LF	LB	RF	RB	TF	TB	DF	DB	审核	工艺	批准	批准								
共 1 张 第 1 张																				