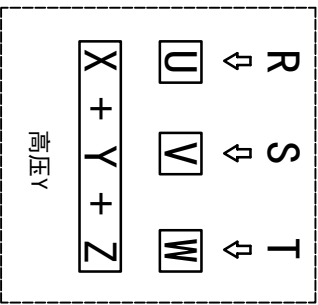
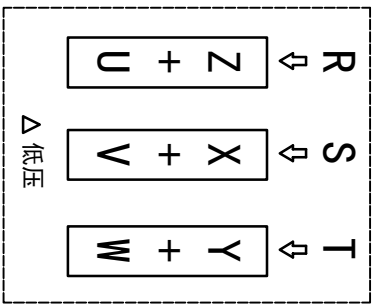
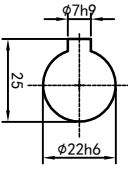
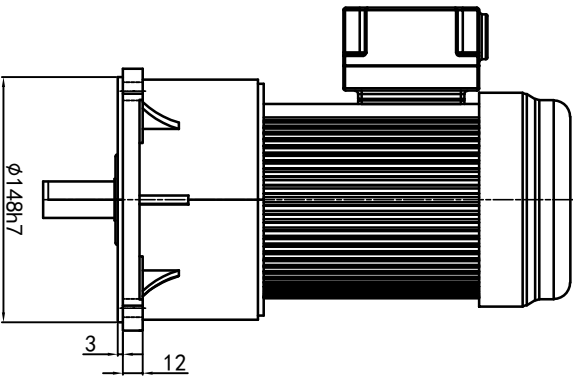


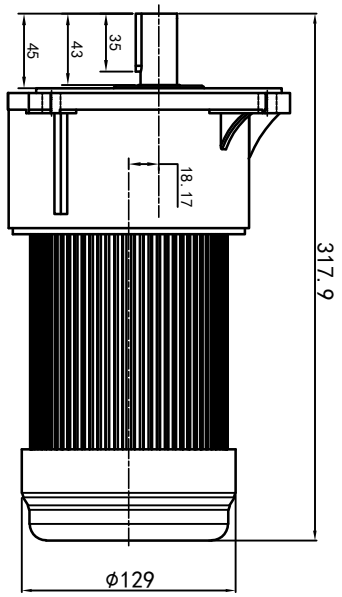
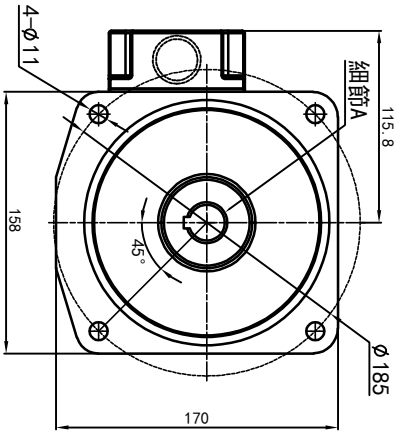
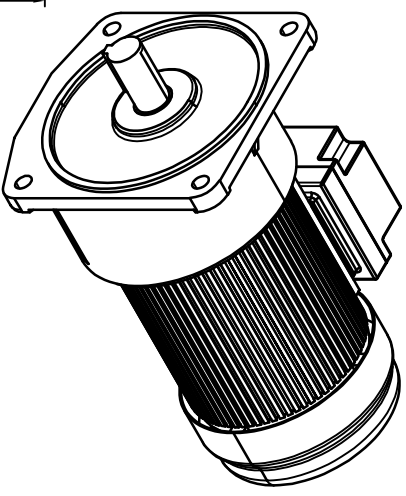
# 型号: GV-22-200-i-S-G1-LB (缩框型)



功率: 0.2kw (1/4HP)  
 极数: 4P  
 电压: 3相220V/380V  
 接法: Δ / Y  
 频率: 50Hz/60Hz  
 减速比: 100~200  
 扭矩: 112.7~224.42Nm



输出轴  
 细节A 比例2:1



接线盒方向与入线口方向		卧式-排气孔方向		设计		标准号		选型技术号		视图方式		重量		比例	
G1-左方向	G2-右方向	G3-上方向	G4-下方向	Q1 标准	Q2 轴向上	Q3 倒装	Q4 轴向下	设计	校核	设计	校核	设计	校核	设计	校核
								设计	校核	设计	校核	设计	校核	设计	校核
LD	LT	RD	RT	TL	TR	DL	DR	LF	LB	RF	RB	TF	TB	DF	DB
标记		分区		更改文件号		签名		年月日		标准号		版本		批准	
O.P.S		OUBANG		www.oubang-motor.com		GV 立式小齿轮马达		浙江欧邦电机有限公司		标准号		版本		批准	
GV22-200W (缩框型)		GV22-200W (缩框型)		标准号		版本		批准		标准号		版本		批准	