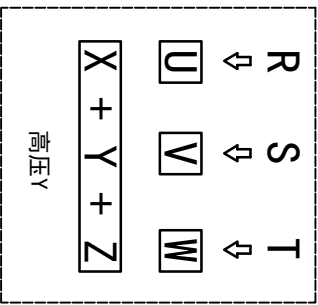
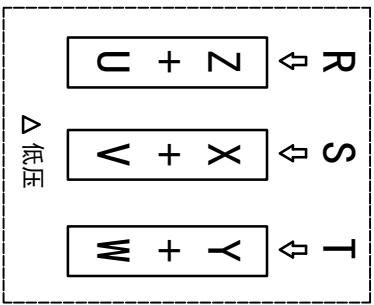
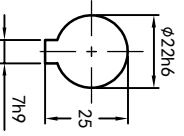
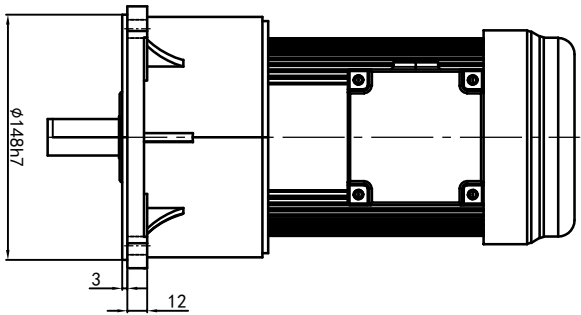


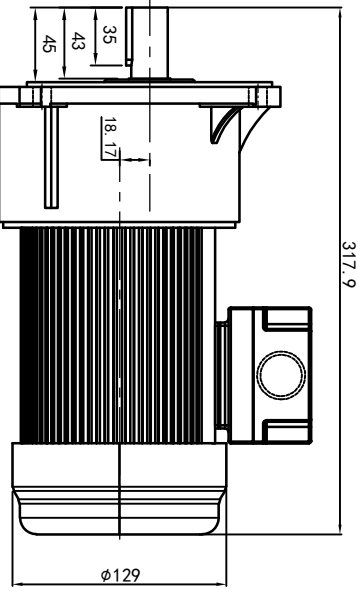
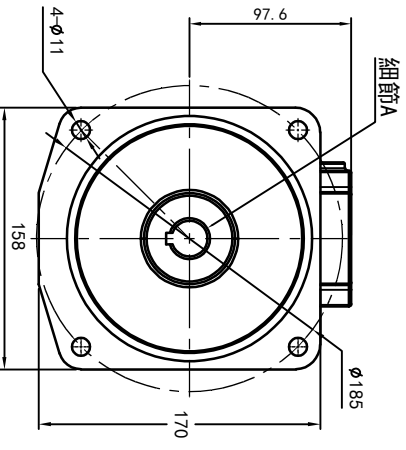
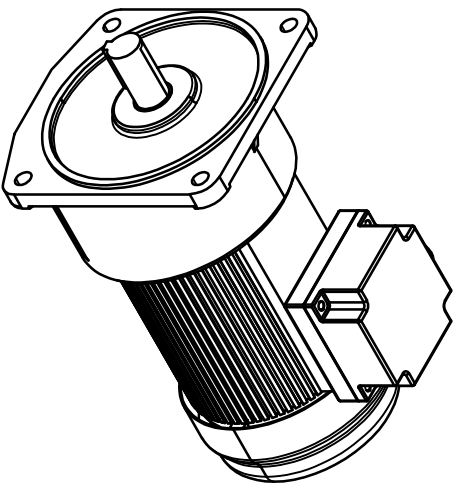
型号: GV-22-200-i-S-G3-TL



功率: 0.2kw (1/4HP)
 极数: 4P
 电压: 3相220V/380V
 接法: Δ / Y
 频率: 50Hz/60Hz
 减速比: 15~90
 扭矩: 17.64~100.94 Nm



输出轴
 細節A 比例2:1



详细规格	接线盒方向与入线口方向
规格	G1-左方向 G2-右方向 G3-上方向 G4-下方向 G5-右侧 G6-左侧 G7-倒装 G8-轴向下
规格	LD LT RD RT TL TR DL DR LF LB RF RB TF TB DF DB

规格	Q1 标准	Q2 轴向上	Q3 倒装	Q4 轴向下
规格	Q5 右侧	Q6 左侧	Q7 倒装	Q8 轴向下

设计	校对	审核	工艺
标记	处数	分区	更改文件号
标准	0.H.W	2023/8/31	版本
签名	V1.0		
年月日			
选型	技术号		

OPG
 OUBANG
 www.oubang-motor.com

视图方式: 9.19KG
 重量: 1:5
 比例: A4

共 1 张 第 1 张

浙江欧邦电机有限公司
 GV 立式小齿轮马达
 GV22-200w-S