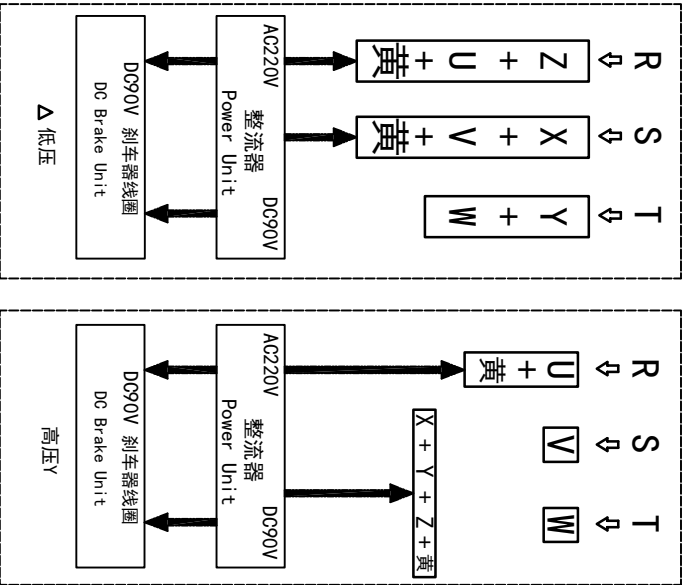
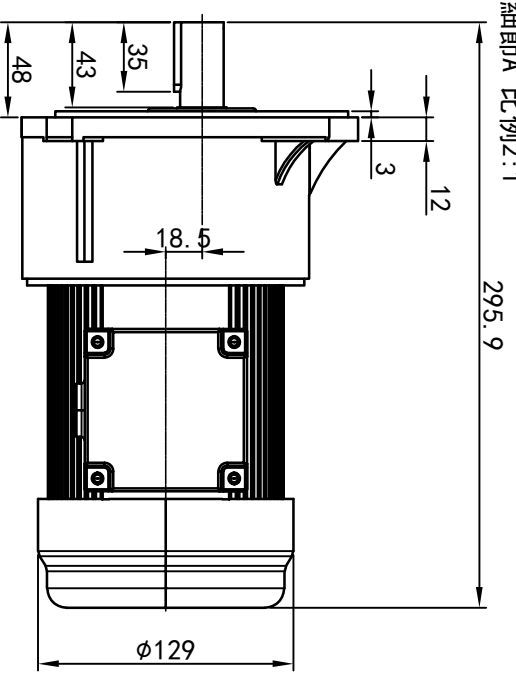
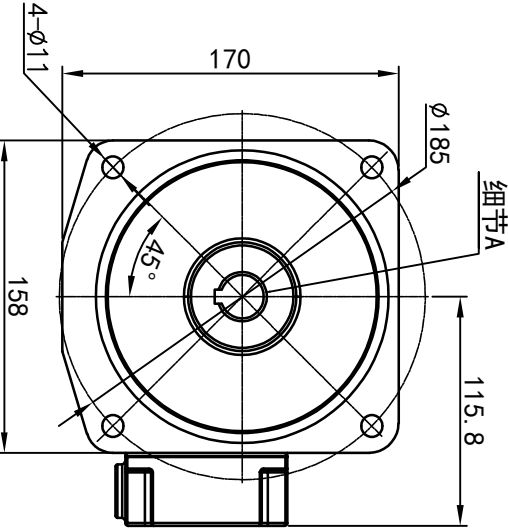
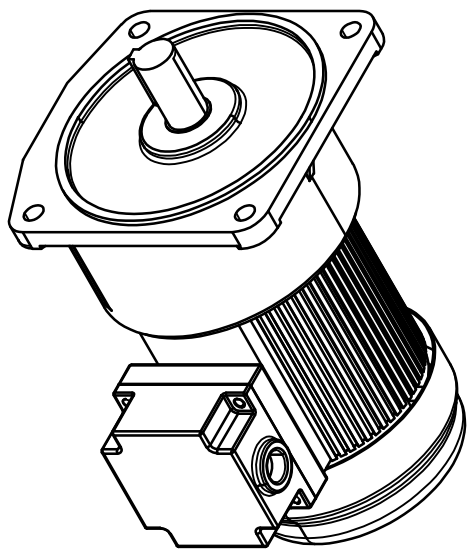
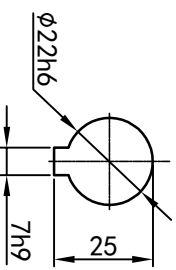
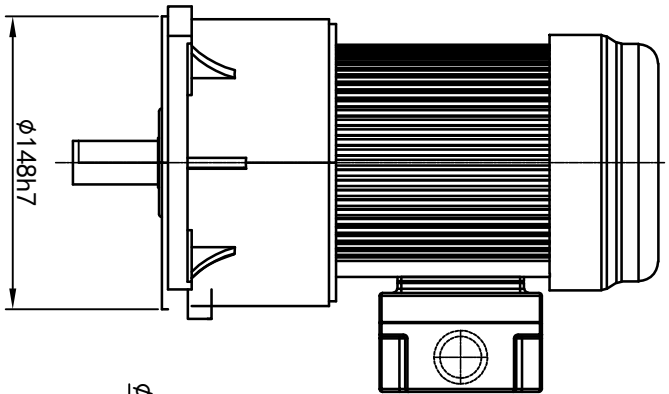


型号: GV-22-100-i-S-B-G2-RD



功率: 0.1kw (1/8HP)  
 极数: 4P  
 电压: 3相220V/380V  
 接法: Δ / Y  
 频率: 50Hz/60Hz  
 减速比: 60~200  
 扭矩: 33. 32~113. 68 Nm



接线盒方向与入线口方向	Q1 标准	Q2 轴向上	Q3 倒装	Q4 轴向下
G1-左方向				
G2-右方向				
G3-上方向				
G4-下方向				
Q5 右侧				
Q6 左侧				
Q7 标准				
Q8 标准				

设计		O.H.W		2023/8/31		标准号		签名		年月日		选型技术号		视图方式		重量		比例		浙江欧邦电机有限公司	
审核		工艺		批准		版本		V1.0						共 1 张 第 1 张		7.69KG		1:4		GV 立式小齿轮马达	
																				GV22-100w-S-B	

