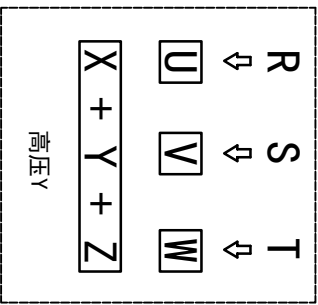
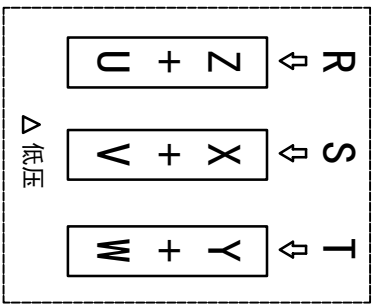
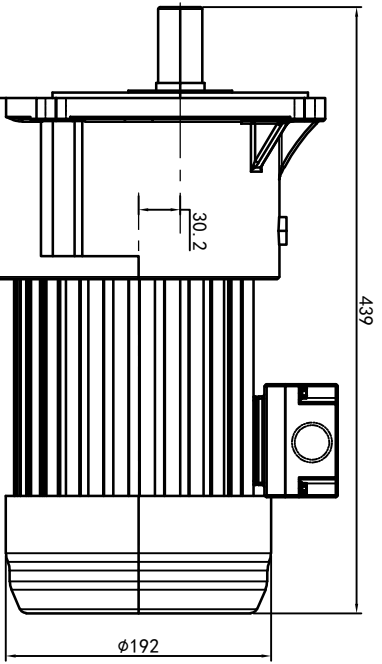
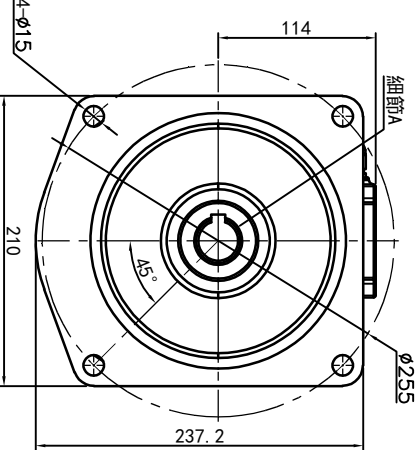
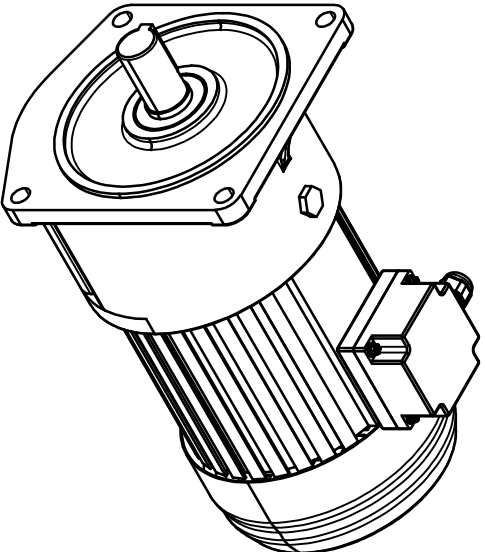
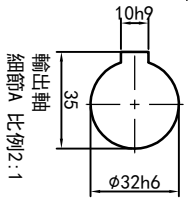
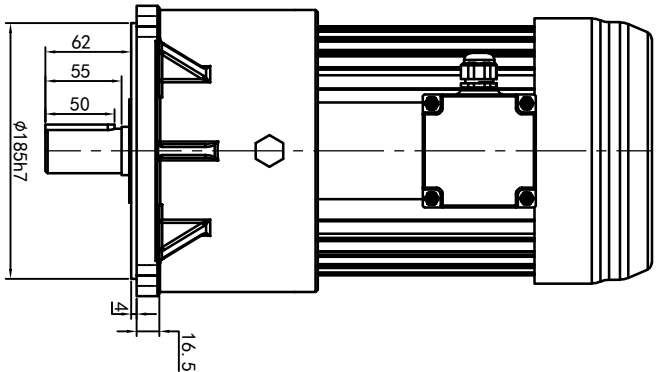


# 型号: GV-32-1500-i-S-G3-TL



功率: 1.5kw (2HP)  
 极数: 4P  
 电压: 3相220V/380V  
 接法: Δ / Y  
 频率: 50Hz/60Hz  
 减速比: 3~30  
 扭矩: 25.48~265.58Nm



接线盒方向与入线口方向	Q1 标准	Q2 轴向上	Q3 倒装	Q4 轴向下
G1-左方向				
G2-右方向				
G3-上方向				
G4-下方向				
LD	RD	TL	DL	DR
LT	RT	TR	DL	DR
LF	RF	TF	DF	DR
LB	RB	TB	DB	DR

卧式-排气孔方向	
Q1 标准	
Q2 轴向上	
Q3 倒装	
Q4 轴向下	

设计	校对	审核	工艺

标记	处数	分区	更改文件号	签名	年月日

视图方式	重量	比例
	35.65KG	1:6

**OPG**  
 OUBANG  
 www.oubang-motor.com

浙江欧邦电机有限公司  
 GV 立式小齿轮马达  
 GV32-1500W-S