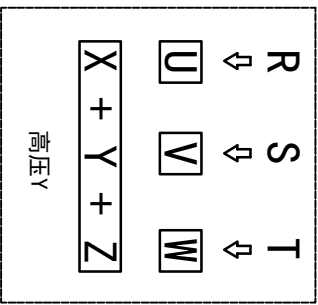
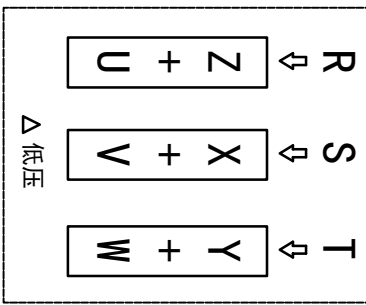
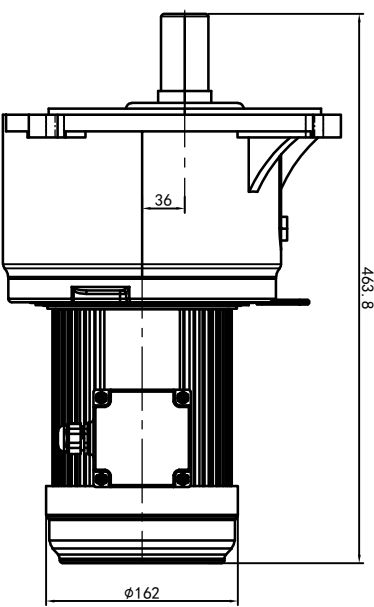
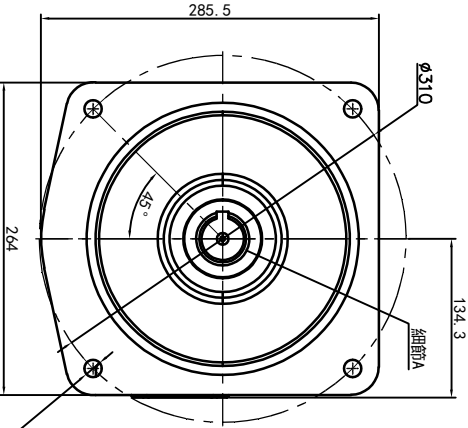
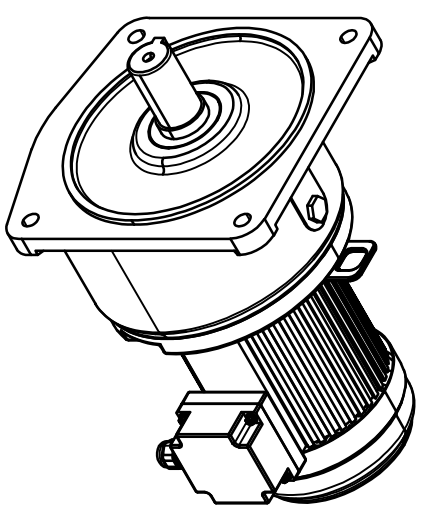
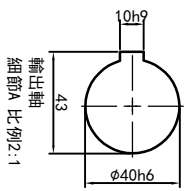
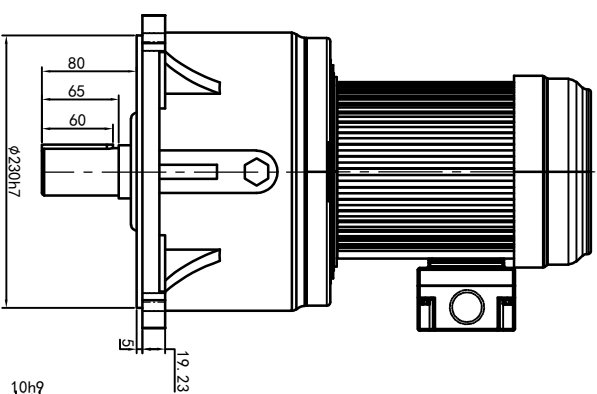


型号: GV-40-750-i-S-G2-RD



功率: 0.75kw (1HP)
 极数: 4P
 电压: 3相220V/380V
 接法: Δ / Y
 频率: 50Hz/60Hz
 减速比: 125~200
 扭矩: 507. 64~811. 44 Nm



接线盒方向与入线口方向		卧式-排气孔方向		设计		OUBANG		浙江欧邦电机有限公司	
G1-左方向	G2-右方向	G3-上方向	G4-下方向	Q1 标准	Q2 轴向上	Q3 倒装	Q4 轴向下	标记	数量
LD	LT	RD	RT	TL	TR	DL	DR	0.H.W	2023/9/1
LF	LB	RF	RB	TF	TB	DF	DB	更改文件号	2023/9/1
								标准号	2023/9/1
								版本	V1.0
								签名	
								年月日	
								选型技术号	
								视图方式	重量
								共 1 张 第 1 张	43.28KG
								比例	1:7
								GV 立式小齿轮马达	
								GV40-750W-S	