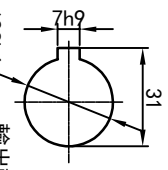
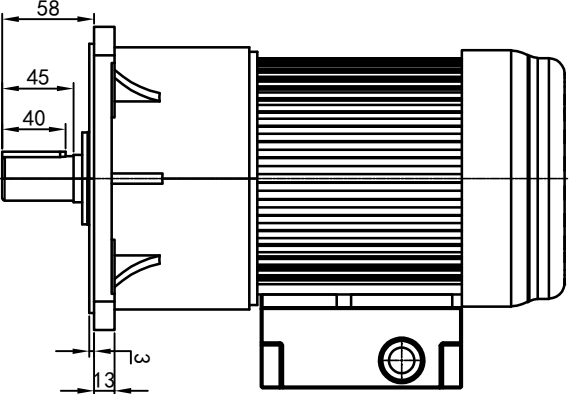
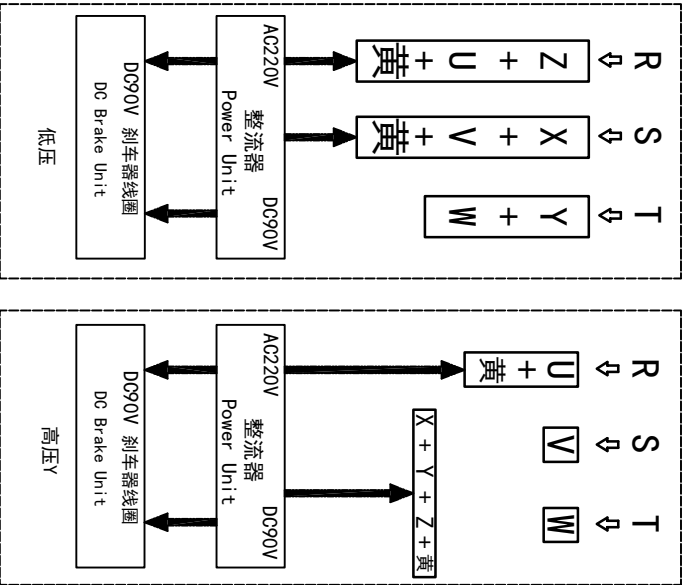
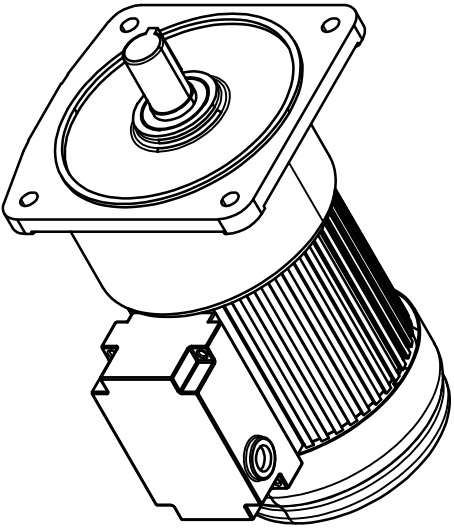
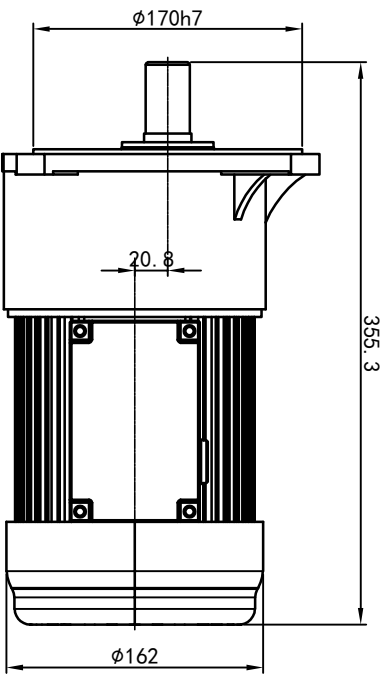
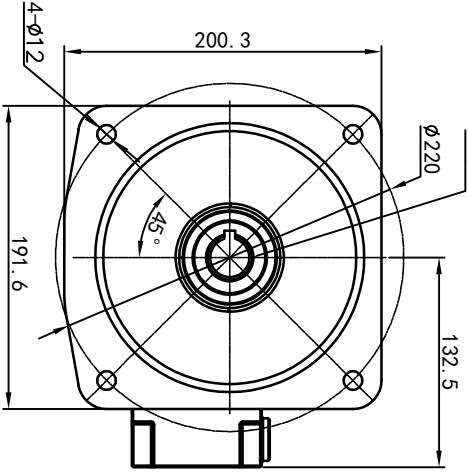


型号: GV-28-400-i-S-B-G2-RT (缩框型)



输出轴
细节A 比例2:1

功率: 0.4kw (1/2HP)
极数: 4P
电压: 3相220V/380V
接法: Δ / Y
频率: 50Hz/60Hz
减速比: 100~165
扭矩: 225.4~355.74 Nm



接线盒方向与入线口方向		卧式-排气孔方向		设计		OUBANG www.oubang-motor.com		浙江欧邦电机有限公司									
G1-左方向	G2-右方向	G3-上方向	G4-下方向	G1 标准	G2 轴向上	G3 倒装	G4 轴向下	标记	分区	更改文件号	签名	年月日	选型技术号	视图方式	重量	比例	GV 立式小齿轮马达
LD	LT	RD	RT	TL	TR	DL	DR	0.1.H.W	2023/11/13	标准	V1.0			共 1 张	第 1 张	A4	GV28-400w-B (缩框型)
LF	LB	RF	RB	TF	TB	DF	DB	审核		版本							
LF	LB	RF	RB	TF	TB	DF	DB	工艺		批准							