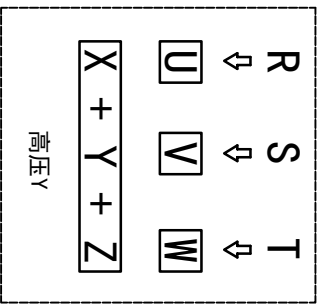
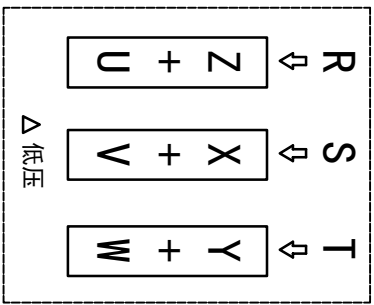
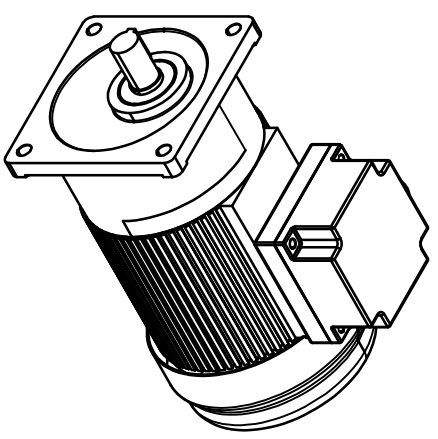
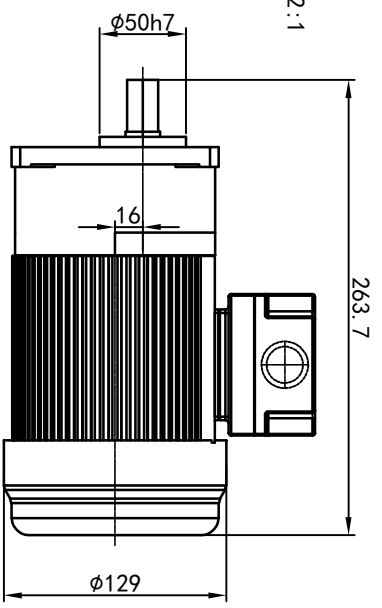
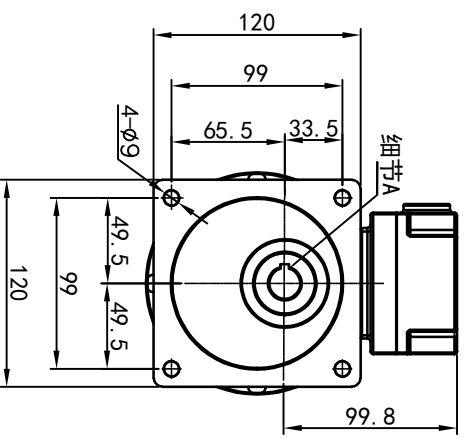
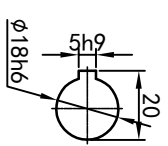
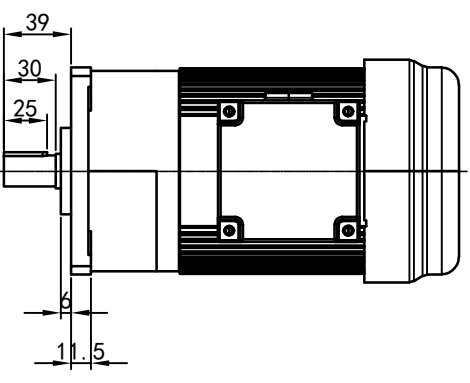


型号: GV-18-100-i-S-G3-TL



功率: 0.1kw (1/8HP)
 极数: 4P
 电压: 3相220V/380V
 接法: Δ / Y
 频率: 50Hz/60Hz
 减速比: 3~50
 扭矩: 1.86~27.44 Nm



接线盒方向与入线口方向 G1-左方向 G2-右方向 G3-上方向 G4-下方向 LD LI RO RI TL TR DL DR LF LB RF RB TF TB DF DB		卧式-排气孔方向 Q1 标准 Q2 轴向上 Q3 倒装 Q4 轴向下 Q5 右侧 Q6 左侧 Q7 标准 Q8 标准		设计 校对 审核 工艺 0. H. W 2023/8/31 标准 批准	标记 处数 分区 更改文件号 签名 年月日 O. H. W 2023/8/31 标准 V1.0	选型技术号 视图方式 重量 比例 5.98KG 1:4	浙江欧邦电机有限公司 www.oubang-motor.com GV 立式小齿轮马达 GV18-100w-S
视图方式 共 1 张 第 1 张		CPG 共 1 张 第 1 张		共 1 张 第 1 张		A4	