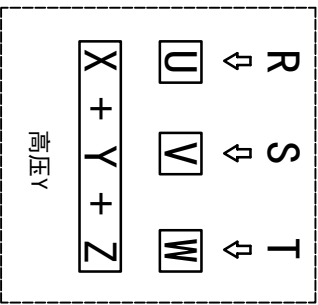
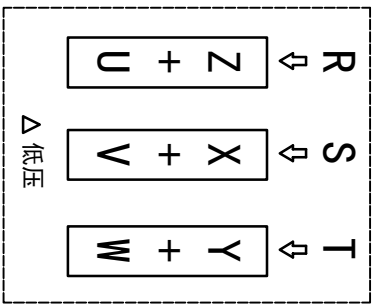
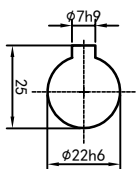
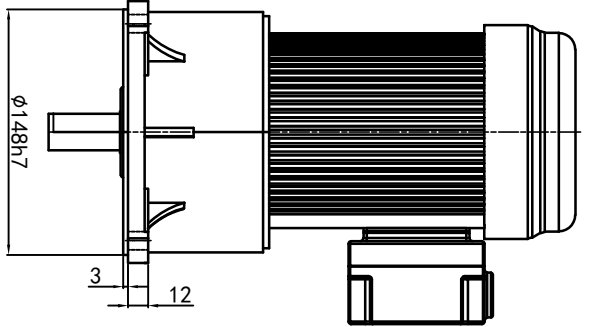


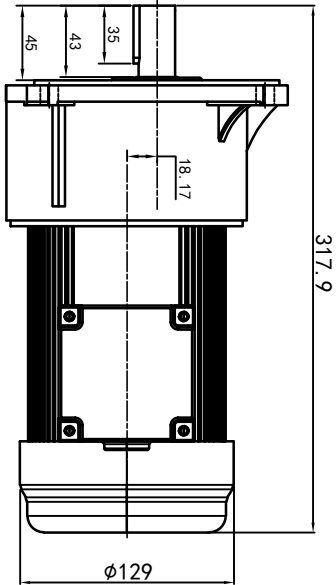
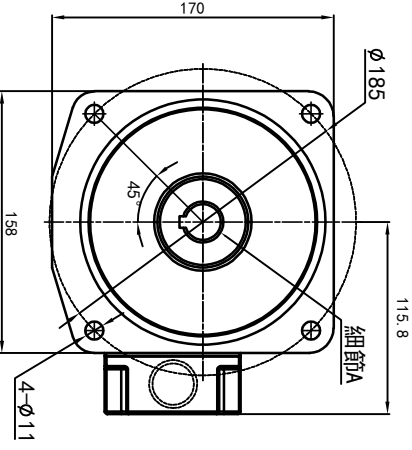
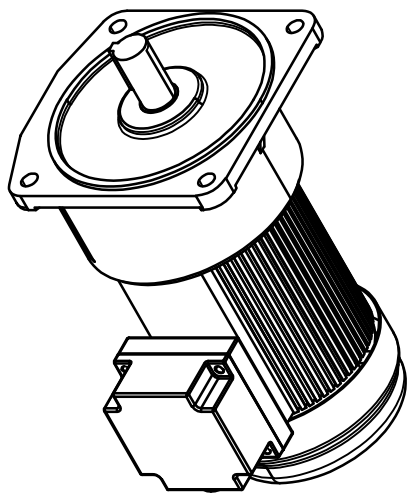
型号: GV-22-200-i-S-G2-RB (缩框型)




功率: 0.2kw (1/4HP)
 极数: 4P
 电压: 3相220V/380V
 接法: Δ / Y
 频率: 50Hz/60Hz
 减速比: 100~200
 扭矩: 112.7~224.42Nm



输出轴
 细节A 比例2:1



| | | | | | | | | | | | | | | | | | | | | | | | | | | | |
|--|----|---|----|----------------------|----|--|----|------------------|-------|---|-------|----|----|----|----|----|----|-------|-----|----|----|-----|-------|------|----|----|------------|
| 接线盒方向与入线口方向 G1-左方向 G2-右方向 G3-上方向 G4-下方向 | | 卧式-排气孔方向 Q1 标准 Q2 轴向上 Q3 倒装 Q4 轴向下 | | 设计 校对 审核 工艺 | | 标记 处数 分区 更改文件号 标准号 版本 签名 年月日 选型技术号 | | 视图方式 重量 比例 | | 浙江欧邦电机有限公司 www.oubang-motor.com GV 立式小齿轮马达 GV22-200w (缩框型) | | | | | | | | | | | | | | | | | |
| LD | LI | RD | RI | TL | TR | DL | DR | Q5 右侧 | Q6 左侧 | Q7 标准 | Q8 标准 | 设计 | 校对 | 审核 | 工艺 | 处数 | 分区 | 更改文件号 | 标准号 | 版本 | 签名 | 年月日 | 选型技术号 | 视图方式 | 重量 | 比例 | 浙江欧邦电机有限公司 |
| LF | LB | RF | RB | TF | TB | DF | DB | | | | | | | | | | | | | | | | | | | | |


 共 1 张 第 1 张
 A4