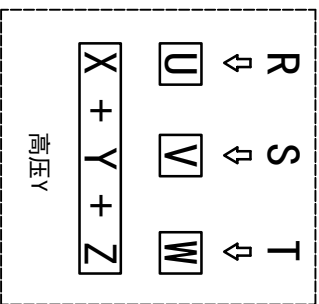
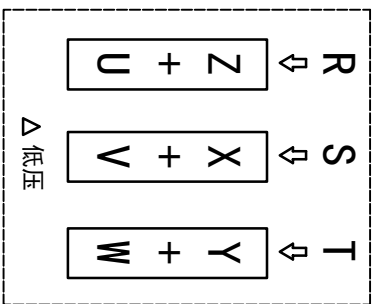
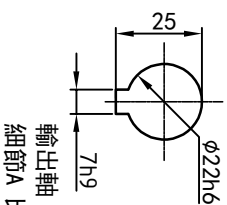
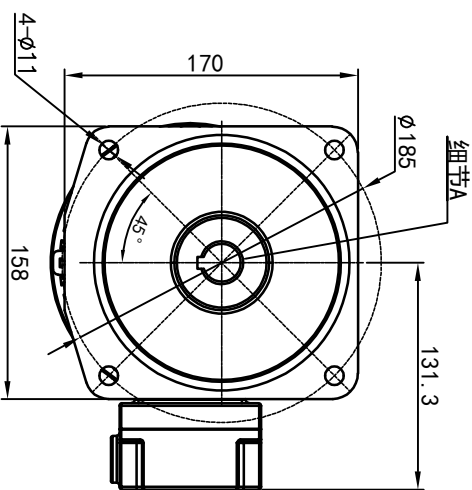
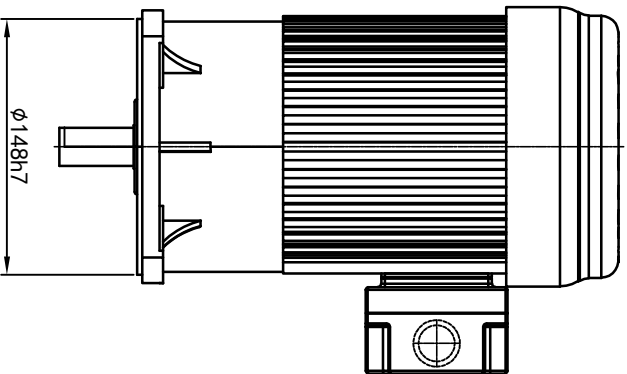


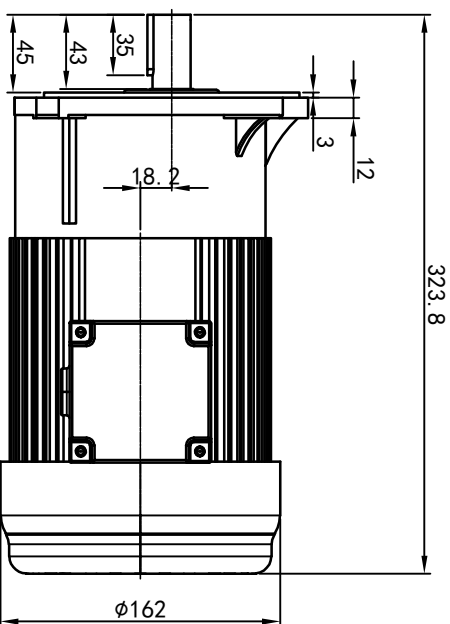
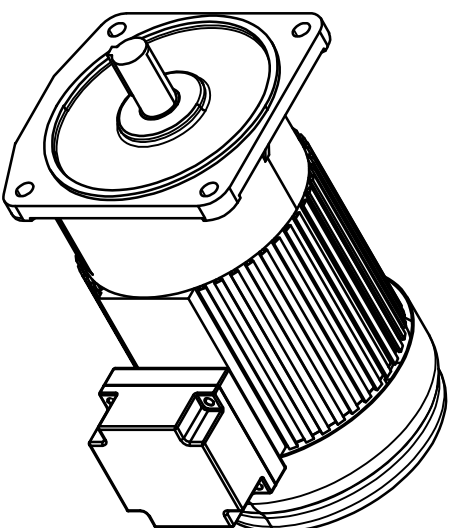
型号: GV-22-400-i-S-G2-RD (缩框型)



功率: 0.4kw (1/2HP)
 极数: 4P
 电压: 3相220V/380V
 接法: Δ / Y
 频率: 50Hz/60Hz
 减速比: 15~90
 扭矩: 35. 28~202. 86 Nm

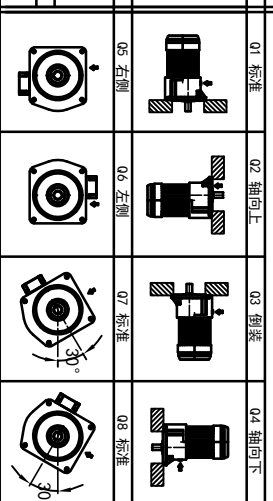
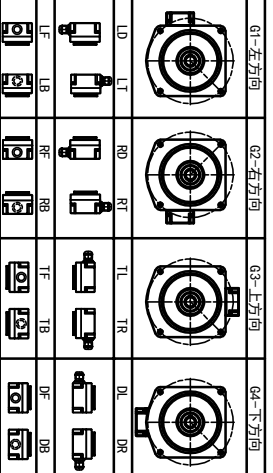


输出轴
 细节A 比例2:1



接线盒方向与入线口方向

卧式-排气孔方向



设计	校核	审核	工艺
0.H.W	化		
2023/11/13			
标准			
签名			
年月日			
选型技术号			
版本	批准		
V1.0			



OUBANG
 www.oubang-motor.com

浙江欧邦电机有限公司

GV 立式小齿轮马达

视图方式

重量 11.59KG

比例 1:4

共 1 张 第 1 张 A4

GV22-400w (缩框型)