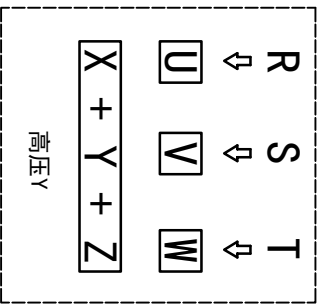
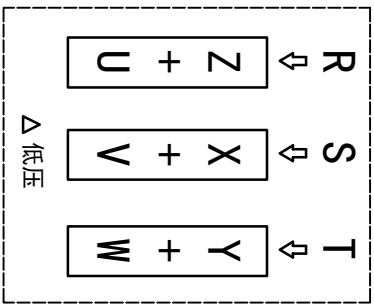
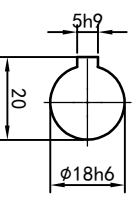
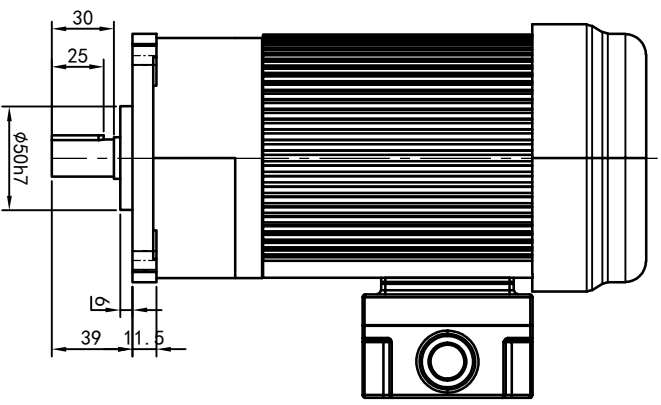


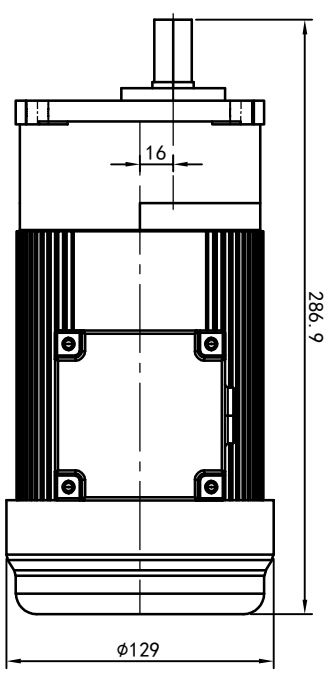
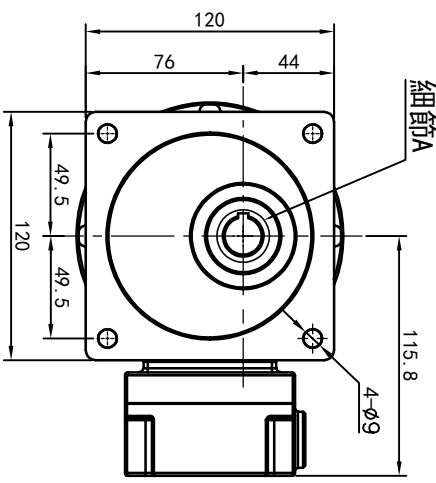
型号: GV-18-200-i-S-G2-RT



功率: 0.2kw (1/4HP)
 极数: 4P
 电压: 3相220V/380V
 接法: Δ / Y
 频率: 50Hz/60Hz
 減速比: 15~90
 扭矩: 17.64~100.94 Nm



输出轴
 細節A 比例2:1



接线盒方向与入线口方向 G1-左方向 G2-右方向 G3-上方向 G4-下方向		卧式-排气孔方向 Q1 标准 Q2 轴向上 Q3 倒装 Q4 轴向下		设计 校对 审核 工艺		标记 处数 分区 更改文件号 签名 年月日		选型技术号 视图方式 重量 比例		浙江欧邦电机有限公司 www.oubang-motor.com GV 立式小齿轮马达 GV18-200w-S			
LD LF LB	LT LF LB	RD RF RB	RT RF RB	TL TF TB	TR TF TB	DL DF DB	DR DF DB	Q5 右侧 Q6 左侧 Q7 标准 Q8 标准	Q5 右侧 Q6 左侧 Q7 标准 Q8 标准	设计 校对 审核 工艺	标记 处数 分区 更改文件号 签名 年月日	选型技术号 视图方式 重量 比例	浙江欧邦电机有限公司 www.oubang-motor.com GV 立式小齿轮马达 GV18-200w-S
电机/特殊规格 规格型号 规格		电机/特殊规格 规格型号 规格		电机/特殊规格 规格型号 规格		电机/特殊规格 规格型号 规格		电机/特殊规格 规格型号 规格		电机/特殊规格 规格型号 规格		电机/特殊规格 规格型号 规格	

浙江欧邦电机有限公司
 www.oubang-motor.com
 GV 立式小齿轮马达
 GV18-200w-S
 共 1 张 第 1 张
 A4