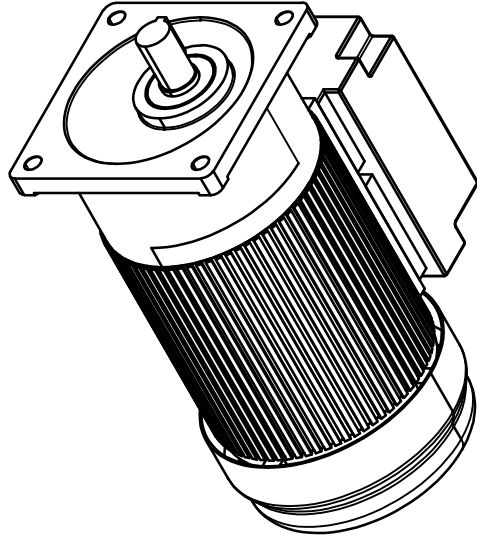
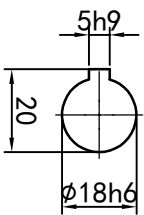
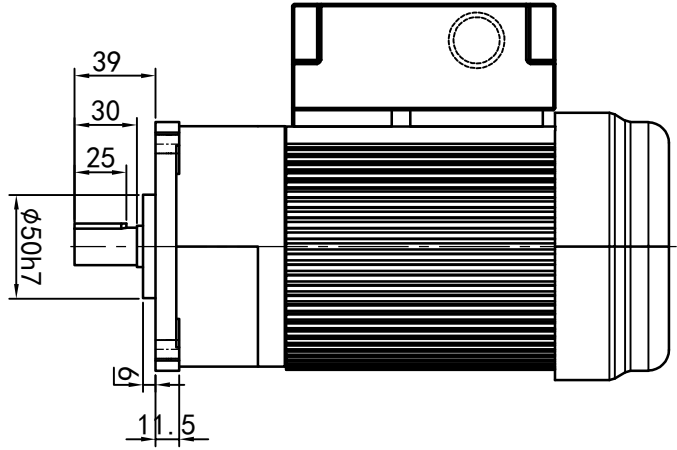
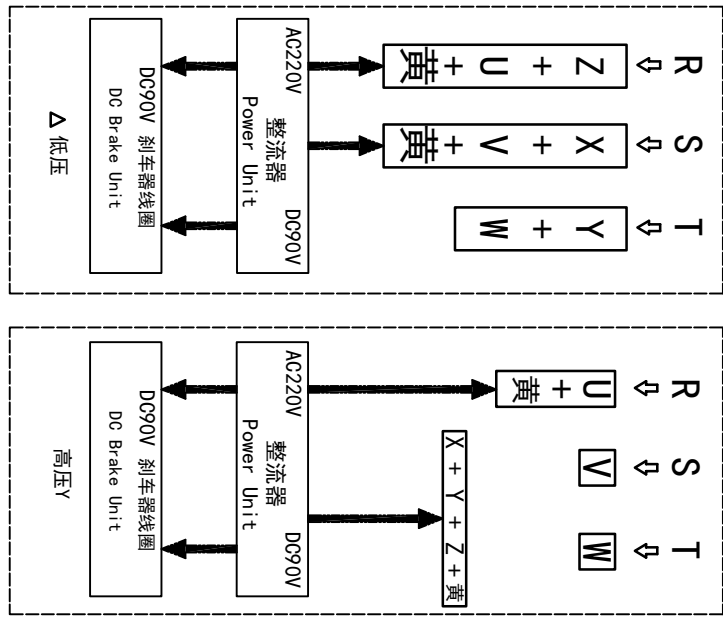
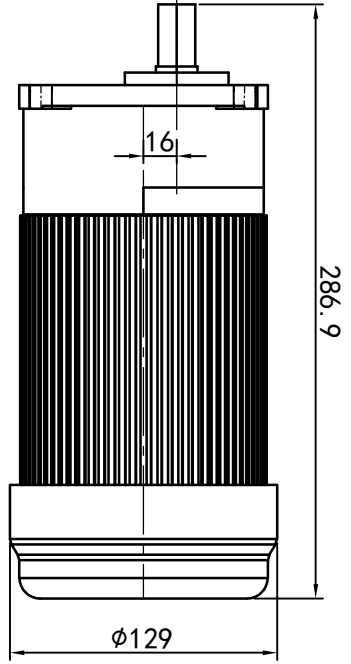
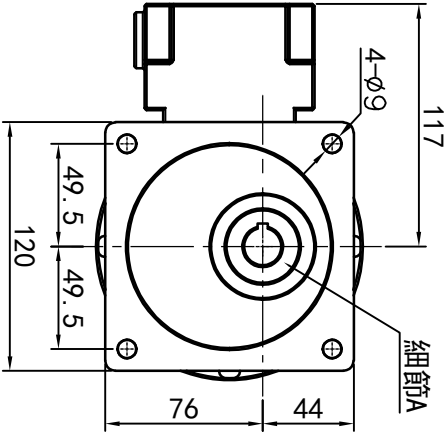


型号: GV-18-200-i-S-B-G1-LD



功率: 0.2kw (1/4HP)
 极数: 4P
 电压: 3相220V/380V
 接法: Δ / Y
 频率: 50Hz/60Hz
 减速比: 15~90
 扭矩: 17.64~100.94 Nm



接线盒方向与入线口方向		卧式-排气孔方向		设计		更改文件号		选型技术号		视图方式		重量		比例	
G1-左方向	G2-右方向	G3-上方向	G4-下方向	Q1 标准	Q2 轴向上	Q3 倒装	Q4 轴向下	01 H.W	2023/8/25	标准号	签名	年月日	www.oubang-motor.com	8.18KG	1:4
								设计	审核	工艺	批准		共 1 张 第 1 张	A4	
LD	LT	RD	RT	TL	TR	DL	DR	LF	LB	RF	RB	TF	TB	DF	DB

浙江欧邦电机有限公司



GV 立式小齿轮马达

GV18-200w-S-B