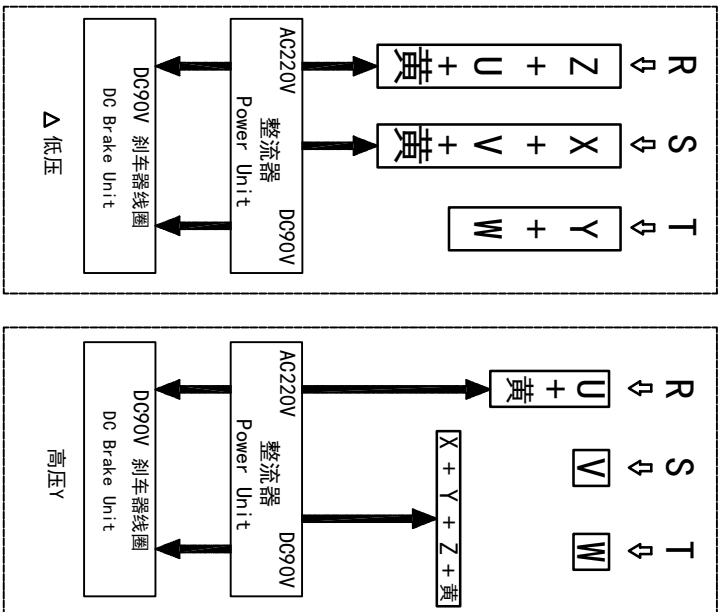
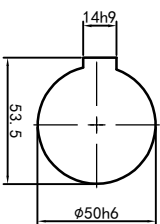
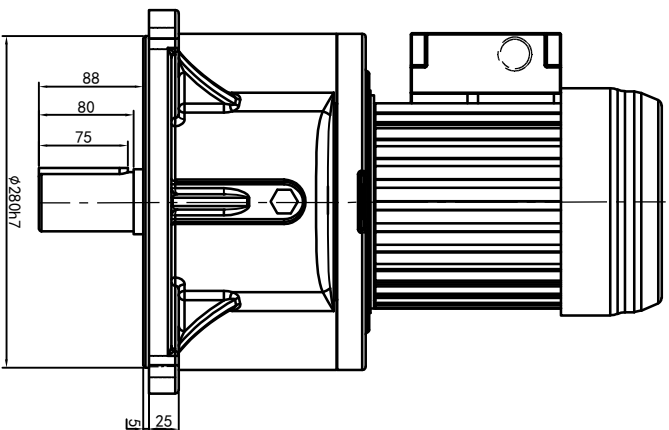


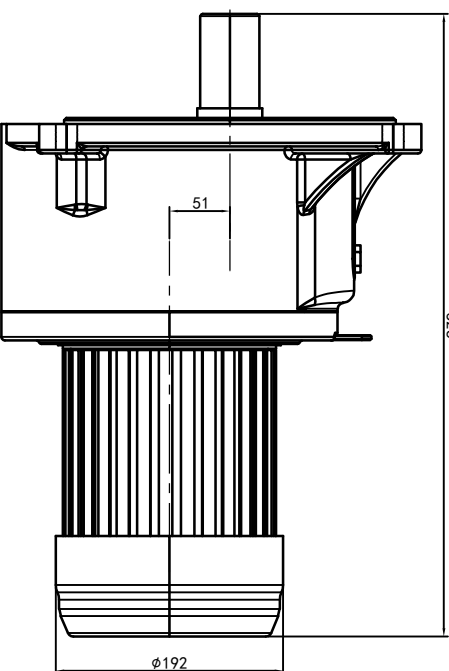
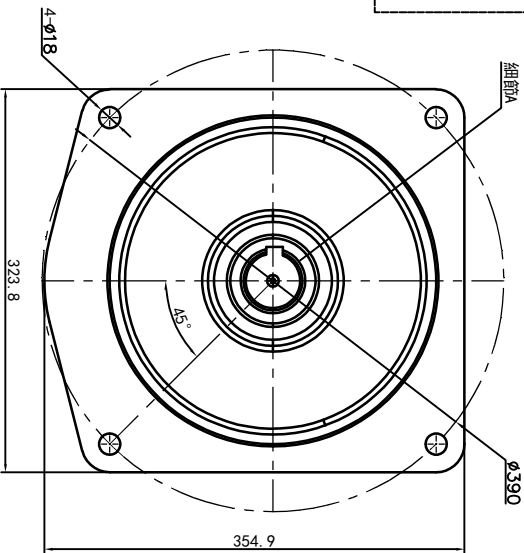
# 型号: GV-50-1500-i-S-B-G1-LD



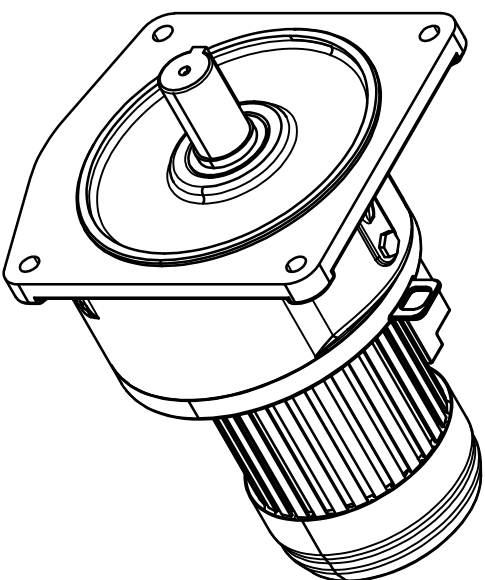
功率: 1.5kw (2HP)  
 极数: 4P  
 电压: 3相220V/380V  
 接法: Δ / Y  
 频率: 50Hz/60Hz  
 减速比: 120~180  
 扭矩: 989.8~1450.4Nm



输出轴  
 细部A 比例2:1



526



接线盒方向与入线口方向

卧式-排气孔方向

接线盒方向与入线口方向	Q1 标准	Q2 轴向上	Q3 倒装	Q4 轴向下
G1-左方向	G2-右方向	G3-上方向	G4-下方向	
LD	LT	RD	RT	TL
LF	LB	RF	RB	TF
		DF	DB	

设计	校对	审核	工艺
0.H.W	2023/9/1	标准号	签名
更改文件号	年月日	版本	批准
2023/9/1		V1.0	

视图方式	重量	比例
共 1 张 第 1 张	96.6KG	1:7

**OPG**

OUBAN  
 www.oubang-motor.com

浙江欧邦电机有限公司

GV 立式小齿轮马达

GV50-1500W-S-B