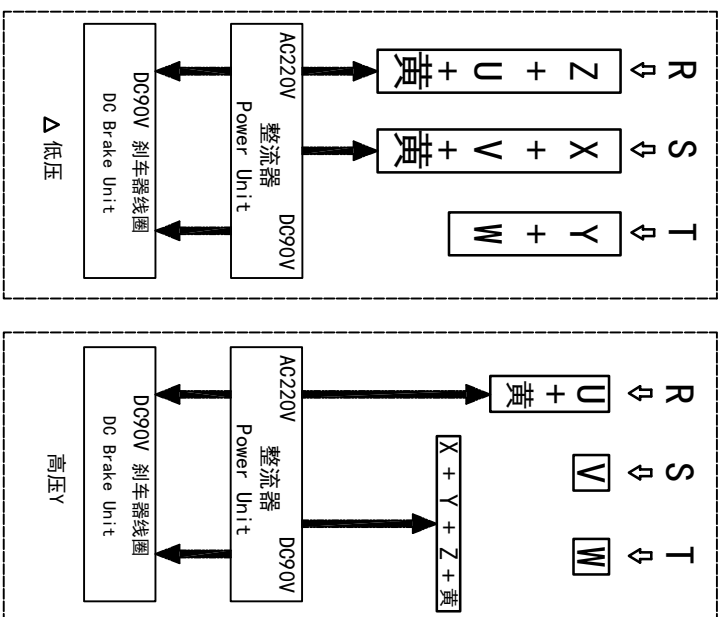
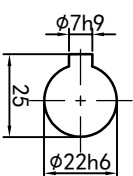
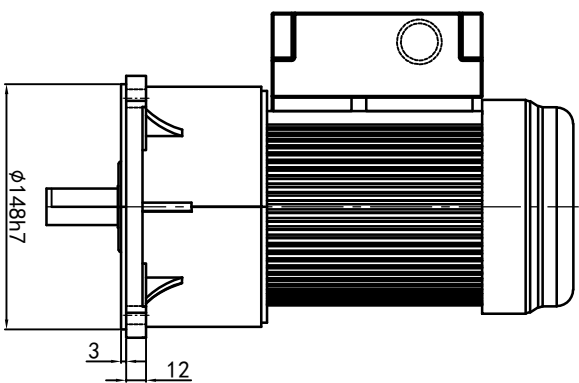


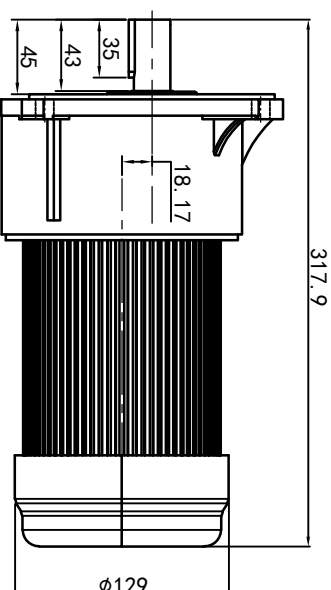
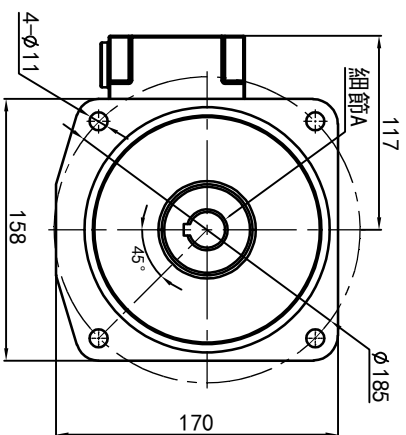
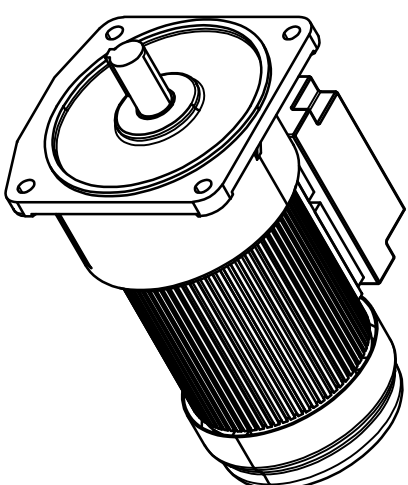
# 型号: GV-22-200-i-S-B-G1-LD



功率: 0.2kw (1/4HP)  
 极数: 4P  
 电压: 3相220V/380V  
 接法: Δ / Y  
 频率: 50Hz/60Hz  
 减速比: 15~90  
 扭矩: 17.64~100.94 Nm



输出轴  
 细筋A 比例2:1



### 接线盒方向与入线口方向

### 卧式-排气孔方向

接线盒方向	入线口方向	排气孔方向
G1-左方向	G2-右方向	G3-上方向
G4-下方向	G5-右侧	G6-左侧
G7-标准	G8-标准	G9-标准

设计	审核	工艺
标记	校核	审核
处数	审核	工艺
分区	审核	工艺
更改文件号	审核	工艺
标准文件号	审核	工艺
签名	审核	工艺
年月日	审核	工艺
选型技术号	审核	工艺



视图方式	重量	比例
共 1 张 第 1 张	9.19KG	1:5

浙江欧邦电机有限公司

GV 立式小齿轮马达

GV22-200w-S-B